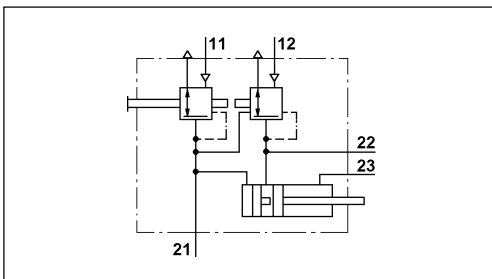
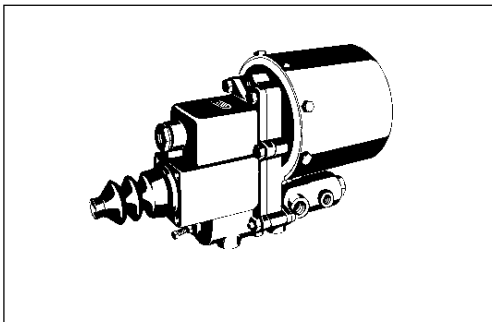


Zweikreis-Bremsverstärker

462 197

Dual Circuit Brake Servo Unit



Technische Daten / Technical Data:

Bestellnummer Part Number	462 197 202 0
Betriebsdruck Operating Pressure	max. 8 bar
Zulässiges Medium Permissible Medium	Luft / air
Therm. Anwendungsbereich Operating temperature range	-40°C bis/to +80°C
Hub Stroke	75 mm
Kolbendurchmesser Piston Diameter	Ø 150 mm

Zweck:

Verstärkung der Bremskraft. Durch Betätigung des Bremskraftverstärkers wird die Kraft erhöht, die auf den Hydraulik-Hauptzylinder wirkt.

Einbauempfehlung:

Der Bremsverstärker ist waagrecht zu installieren. Die Entlüftung muß nach unten weisen.

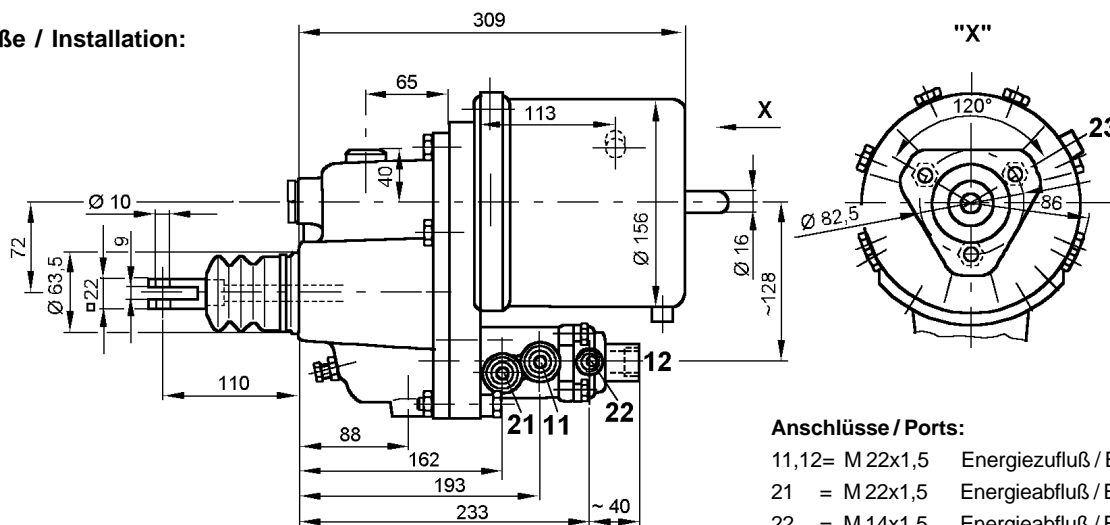
Purpose:

To intensify the brake force. By actuating the servo unit, the force acting on the hydraulic master cylinder is increased.

Installation Requirements:

The servo unit is installed in a horizontal position. The exhaust must point downwards.

Einbaumaße / Installation:



Anschlüsse / Ports:

11,12=	M 22x1,5	Energiezufuß / Energy supply
21	= M 22x1,5	Energieabfuß / Energy delivery
22	= M 14x1,5	Energieabfuß / Energy delivery
23	= M 10x1	Druckschalteranschluß Pressure switch connection