

Zweck:

Verstärkung der Bremskraft. Durch Betätigung des Bremskraftverstärkers wird die Kraft erhöht, die auf den Hydraulik-Hauptzylinder wirkt.

Einbauempfehlung:

Der Bremsverstärker ist waagrecht zu installieren. Die Entlüftung muß nach unten weisen.

Purpose:

To intensify the brake force. By actuating the servo unit, the force acting on the hydraulic master cylinder is increased.

Installation Requirements:

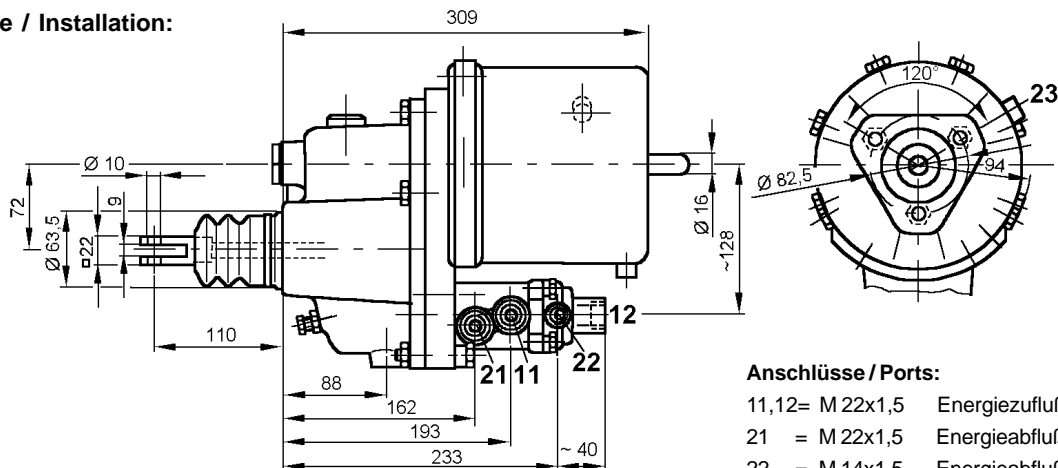
The servo unit is installed in a horizontal position. The exhaust must point downwards.

Technische Daten / Technical Data:

Bestellnummer Part Number	462 196 203 0
Betriebsdruck Operating Pressure	max. 8 bar
Zulässiges Medium Permissible Medium	Luft / air
Therm. Anwendungsbereich Operating temperature range	-40°C bis/to +80°C
Hub Stroke	75 mm
Kolbendurchmesser Piston Diameter	Ø 165 mm

	Hauptzylinder / Master Cylinder			
	Ø 38,1 mm		Ø 31,8 mm	
bei Vorratsdruck at supply power	4,5 bar	6,0 bar	4,5 bar	6,0 bar
Hydraulischer Druck Hydraulic pressure	80 bar	107 bar	114 bar	154 bar
Kraft auf Hauptzylinder Force at master cylinder	9 kN	1,22 kN	0,9 kN	1,22 kN
Kraft an der Druckstange Force at push rod	1,2 kN	1,5 kN	1,2 kN	1,5 kN
Weg der Druckstange Way of push rod	35 mm	35 mm	35 mm	35 mm

Einbaumaße / Installation:



Anschlüsse / Ports:

- 11,12= M 22x1,5 Energiezufuß / Energy supply
- 21 = M 22x1,5 Energieabfuß / Energy delivery
- 22 = M 14x1,5 Energieabfuß / Energy delivery
- 23 = M 10x1 Druckschalteranschluß
Pressure switch connection