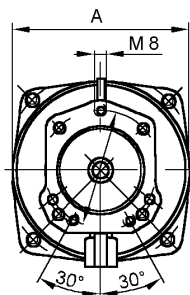


Technische Daten / Technical Data:

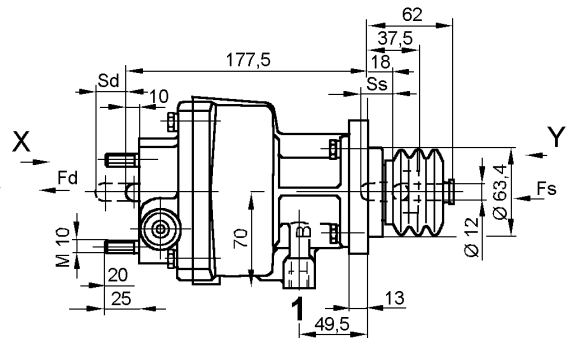
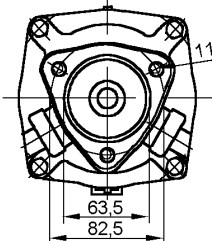
Betriebsdruck Operating Pressure	max. 8 bar
Zulässiges Medium Permissible Medium	Luft / air
Therm. Anwendungsbereich Operating temperature range	-40°C bis/to +80°C

Einbaumaße / Installation:

" X "



" Y "



Anschluß 1 / Port 1 = M 14x1,5 Energiezufuß
Energy supply

Zweck:

Verstärkung des Fußdrucks durch Druckluft zur Betätigung des Hydraulik-Nehmerzylinders der Kupplung über einen angeflanschten Hydraulik-Hauptzylinder.

Einbauempfehlung:

Der Kupplungsverstärker wird mit dem dafür vorgesehenen Flansch und 3 Schrauben M8 an einer geeigneten Stelle im Fahrzeug waagrecht befestigt.

Purpose:

To intensify the foot pressure by means of compressed air for actuating the hydraulic slave cylinder of the clutch via a flanged hydraulic master cylinder.

Installation Requirement:

The clutch servo is installed in a horizontal position in a suitable location in the vehicle, using the flange provided, and 3 screws M8.

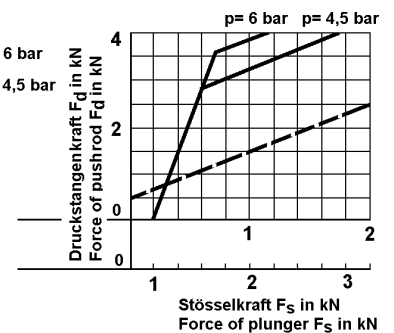
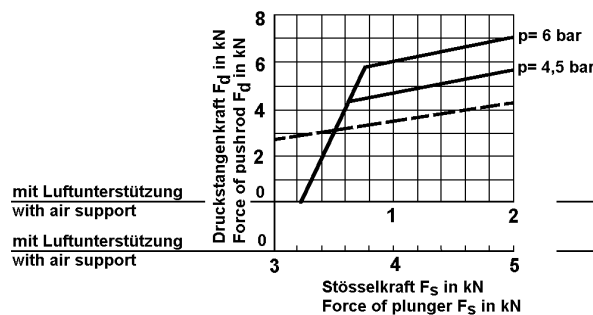
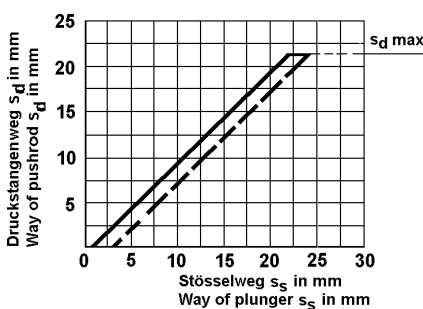
Bestellnummer Part Number	Maß Dimension		Kolben Piston Ø in mm
	A	B	
462 012 100 0	128	70	115
462 012 101 0	104	58	90

Charakteristik / Characteristic:

462 012 100 0

462 012 101 0

462 012 100 0 / 462 012 101 0



— mit Luftunterstützung / with air support
- - - ohne Luftunterstützung / without air support