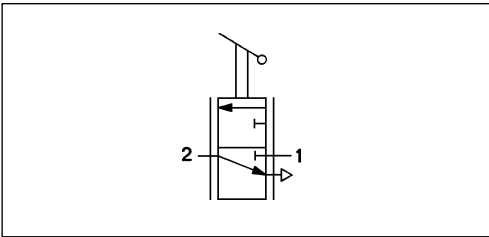
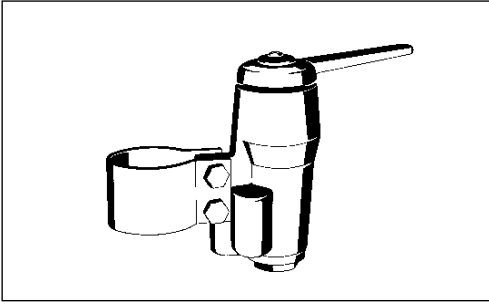


# Handbremsventil

## Hand Brake Valve

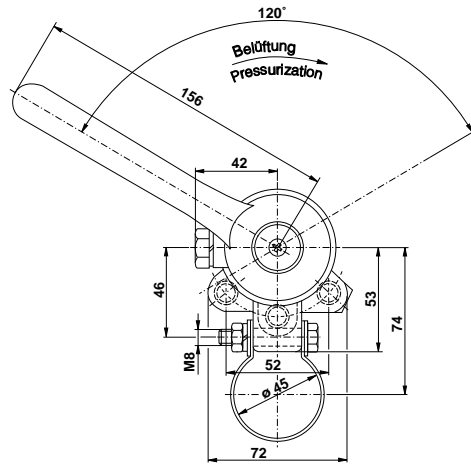
461 704



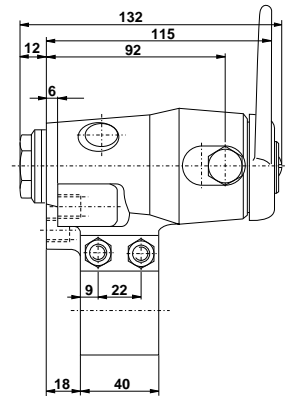
### Technische Daten / Technical Data:

Betriebsdruck Operating pressure	max. 7,8 bar
Zulässiges Medium Permissible medium	Luft / air
Therm. Anwendungsbereich Operating temperature range	-40°C bis/to +80°C

### Einbaumaße / Installation:



Anschlüsse / Ports = M 12x1,5



### Zweck:

Direkte, abstuftbare Belüftung der Anhängerleitung in Verbindung mit der mechanischen Motorwagen-Handbremse

### Einbauempfehlung:

Das Bremsventil wird mit einer Schelle an der Lenksäule befestigt.

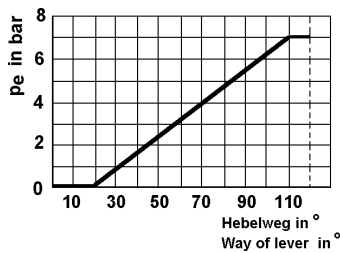
### Purpose:

Direct, progressive pressurization of the trailer line in connection with the mechanical tractor hand brake.

### Installation Requirement:

The brake valve is fastened to the steering column by means of a clamp.

### Charakteristik / Characteristic:



Bestellnummer Part Number	Hebellänge (H) Length of lever (H)	Bemerkungen Comments
461 704 003 0	156 mm	
461 704 035 0	110 mm	ohne Befestigungsschelle without fastening clamp
461 704 100 0	ohne Hebel without lever	

3