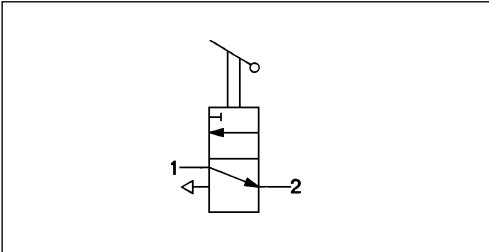
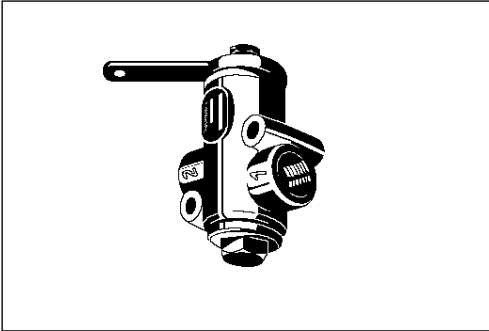


Handbremsventil

Hand Brake Valve

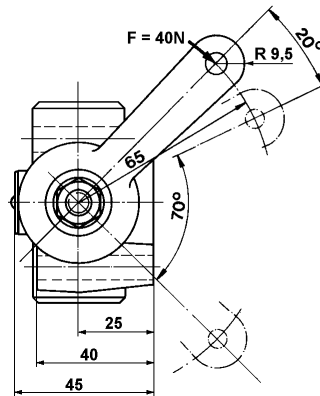
461 703



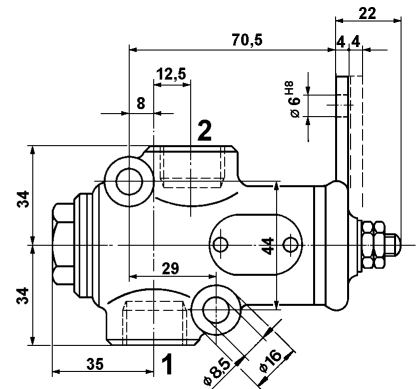
Technische Daten / Technical Data:

Bestellnummer Part Number	461 703 000 0
Betriebsdruck Operating pressure	max. 8 bar
Zulässiges Medium Permissible medium	Luft / air
Therm. Anwendungsbereich Operating temperature range	-40°C bis/to +80°C

Einbaumaße / Installation:



Anschlüsse / Ports = M 22x1,5



Der Hebel ist um 180° versetzbar.
The lever can be relocated at 180°

Zweck:

Direkte, nicht abstufbare Entlüftung der Anhängerleitung in Verbindung mit der mechanischen Motorwagen-Handbremse.

Einbauempfehlung:

Das Bremsventil wird als Durchgangsventil in die Bremsleitung zum Drucksicherungsrelais eingebaut und mit dem Handgestänge verbunden. Die Befestigung erfolgt mit zwei Schrauben M8. Die Ventilbetätigung ist in beiden Drehrichtungen möglich.

Purpose:

Direct, non-progressive venting of the trailer line in connection with the mechanical tractor hand brake.

Installation Requirement:

The brake valve is fitted as a straight-way valve in the brake line leading to the pressure guard relay and connected to the hand brake linkage. It is fastened by means of two screws M8. The valve can be actuated in a clockwise or anti-clockwise direction.

Charakteristik / Characteristic:

