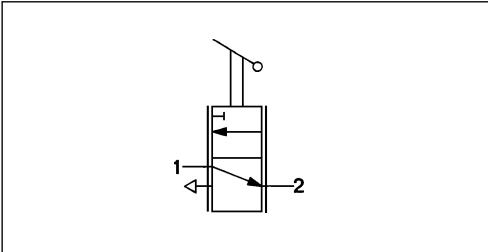
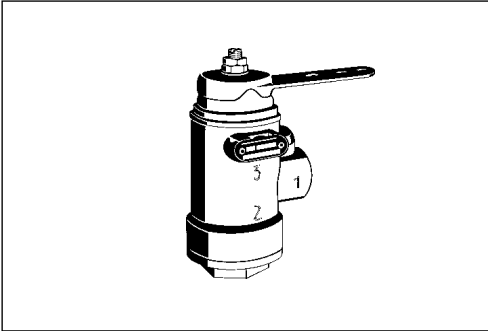


Handbremsventil

Hand Brake Valve

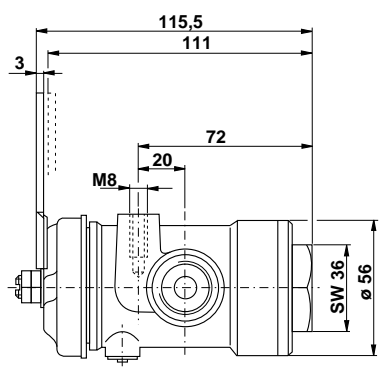
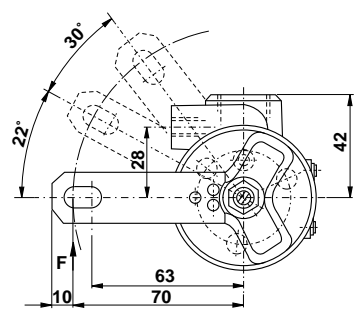
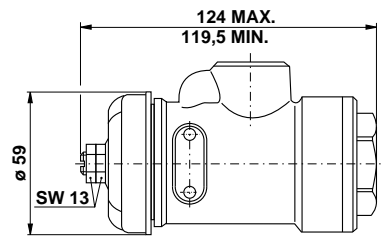
461 701



Technische Daten / Technical Data:	
Bestellnummer Part Number	461 701 002 0
Betriebsdruck Operating pressure	max. 10 bar
Zulässiges Medium Permissible medium	Luft / air
Therm. Anwendungsbereich Operating temperature range	-40°C bis/to +80°C

Einbaumaße / Installation:

Der Hebel ist um 180° versetzbar.
The lever can be relocated at 180°



Anschlüsse / Ports = M 22x1,5

Zweck:

Direkte, abstufbare Entlüftung der Anhängerleitung in Verbindung mit der mechanischen Motorwagen-Handbremse

Einbauempfehlung:

Das Bremsventil wird als Durchgangsventil in die Bremsleitung zum Drucksicherungsrelais eingebaut und mit dem Handgestänge verbunden. Die Befestigung erfolgt mit der dafür vorgesehenen Gewindebohrung M8. Die Ventilbetätigung ist in beiden Drehrichtungen möglich.

Purpose:

Direct, progressive venting of the trailer line in connection with the mechanical tractor hand brake.

Installation Requirement:

The brake valve is fitted as a straight-way valve in the brake line leading to the pressure guard relay and connected to the hand brake linkage. It is fastened using the threaded hole M8. The valve can be actuated in a clockwise or an anti-clockwise direction.

Charakteristik / Characteristic:

