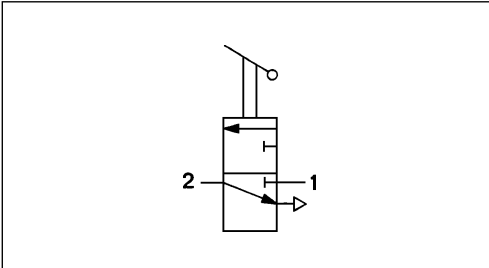
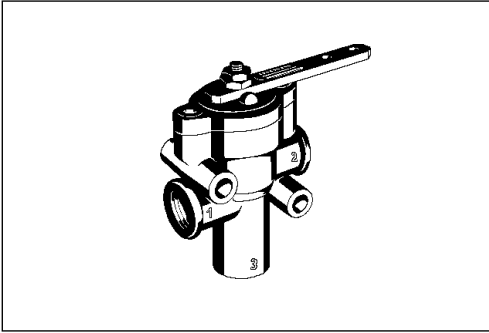


# Handbremsventil

## Hand Brake Valve

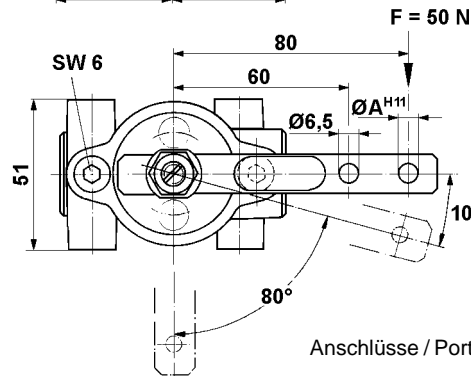
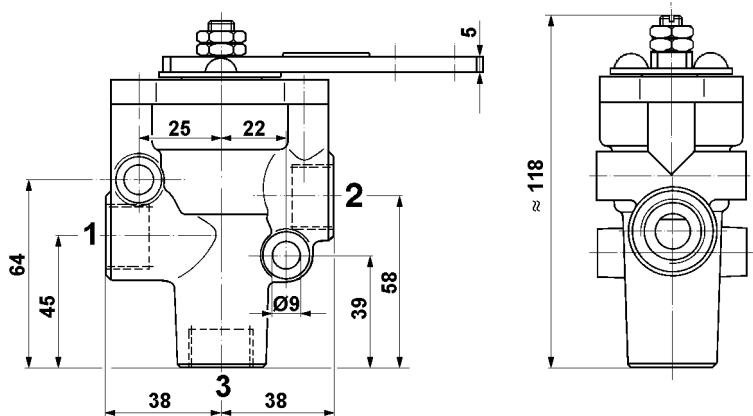
461 700



### Technische Daten / Technical Data:

Betriebsdruck Operating pressure	max. 8 bar
Zulässiges Medium Permissible medium	Luft / air
Therm. Anwendungsbereich Operating temperature range	-40°C bis/to +80°C
Nennweite Nominal diameter	Ø 8 mm

### Einbaumaße / Installation:



Nach Lösen der Schrauben M6 kann der Hebel in jede gewünschte Nullstellung gedreht werden.  
After unscrewing screws M6 the lever can be turned into any desired zero position.

Anschlüsse / Ports = M 22x1,5

### Zweck:

Direkte, nicht abstufbare Belüftung der Bremssteuerleitung für den Anhänger in Verbindung mit der mechanischen Motorwagen-Handbremse

### Einbauempfehlung:

Das Bremsventil wird als Durchgangsventil in die Bremsleitung zum Drucksicherungsrelais eingebaut und mit dem Handgestänge verbunden. Die Befestigung erfolgt links- oder rechtsseitig in beliebiger Lage mit 2 Schrauben M8. Die Ventilbetätigung ist in beiden Drehrichtungen möglich.

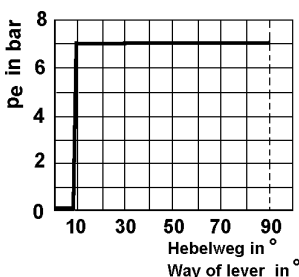
### Purpose:

Direct, non-progressive pressurization of the trailer line in connection with the mechanical tractor hand brake.

### Installation Requirement:

The brake valve is fitted as a straight-way valve in the brake line leading to the pressure guard relay and connected to the hand brake linkage. It is fastened in any position on the left or right using two screws M8. The valve can be actuated in a clockwise or an anti-clockwise direction.

### Charakteristik / Characteristic:



Bestellnummer Part Number	Hebelbohrung Lever bore "A"	Nullstellung Zero position $\alpha$	Betätigungsbereich Operating range
461 700 000 0	Ø 6	0°	
461 700 003 0	Ø 8	0°	
461 700 005 0	Ø 6	60°	
461 700 006 0	Ø 6	39°	