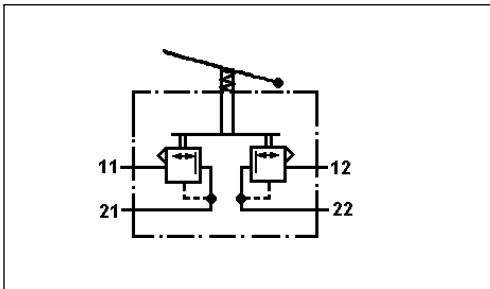
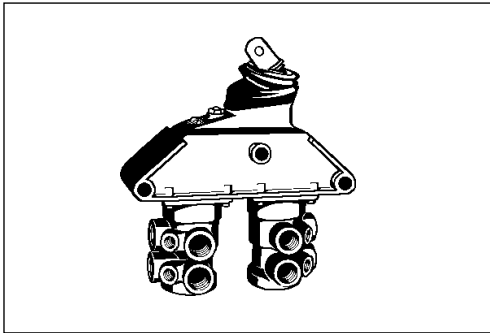


Motorwagen-Bremsventil

461 499

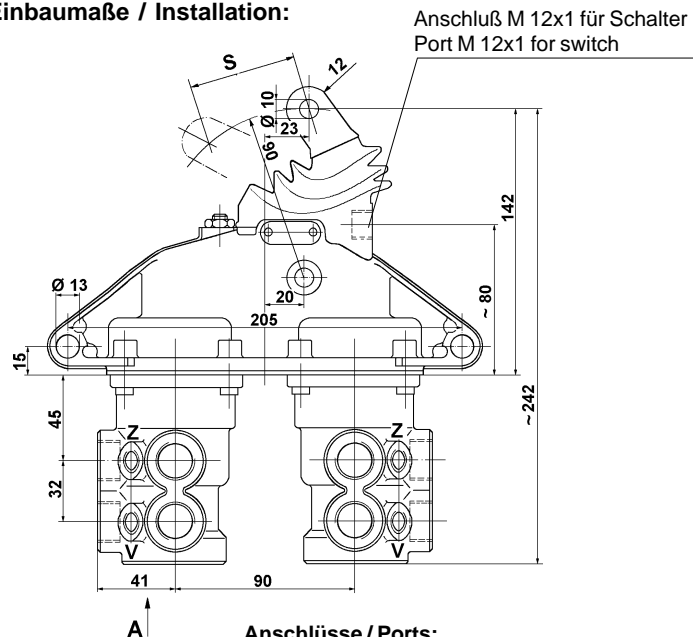
Brake Valve



Technische Daten / Technical Data:

Betriebsdruck Operating pressure	max. 7,5 bar
Zulässiges Medium Permissible medium	Luft / air
Therm. Anwendungsbereich Operating temperature range	-40°C bis/to +80°C
Nennweite Nominal diameter	Ø 15 mm
Voreilung Predominance	ohne without

Einbaumaße / Installation:



Zweck:

Feinfühliges Be- und Entlüften der Zweikreis-Motorwagen-Betriebsbremsanlage.

Einbauempfehlung:

Das Bremsventil ist mit dem Betätigungsgestänge zu verbinden und an einer geeigneten Stelle im Fahrzeug anzuordnen. Die Betätigungseinrichtung ist so anzulegen, daß der Gesamtweg am Ventil durchfahren werden kann. Zur Befestigung dienen zwei Schrauben M12.

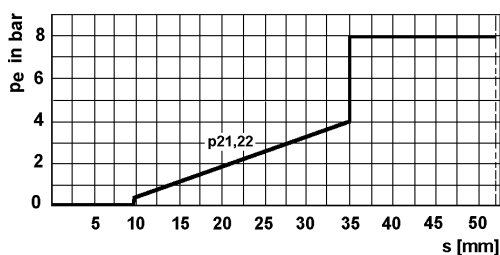
Purpose:

Sensitive actuation of the dual circuit truck during brake application and release service brake system.

Installation Requirement:

The brake valve should be installed with the actuating lever in a suitable position in the vehicle. By installing of the actuating unit it must be possible to use the complete way of the valve. The valve is fixed with six screws M12.

Charakteristik / Characteristic:



Kraft F_{max} bei erforderlichen Gesamtweg $s = 750$ N
Force F_{max} at necessary total way $s = 750$ N

Anschlüsse / Ports:

- 11,12 (V) = M 22x1,5 Energiezufuß / Energy supply
- 11,12 (V) = M 12x1,5 Manometer / Gauge
- 21,22 (Z) = M 22x1,5 Energieabfuß / Energy delivery
- 21,22 (Z) = M 12x1,5 Manometer / Gauge

Bestellnummer Part Number	Anschlußlage (Ansicht "A") Position of Ports (View "A")	Betätigung Operating assy
461 499 004 0		
461 499 005 0		
461 499 024 0		