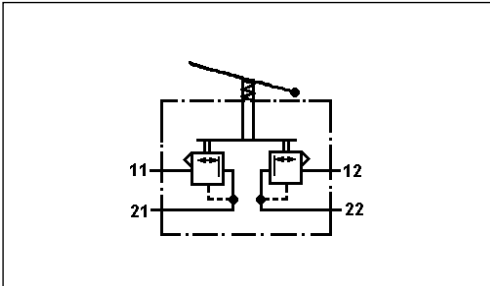
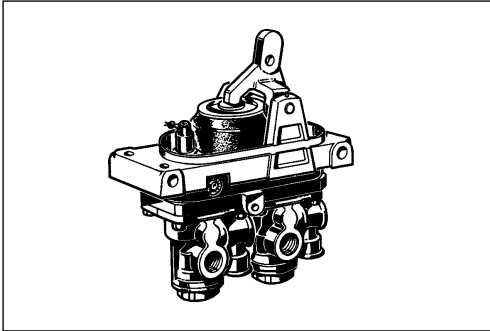


Motorwagen-Bremsventil

461 494

Brake Valve

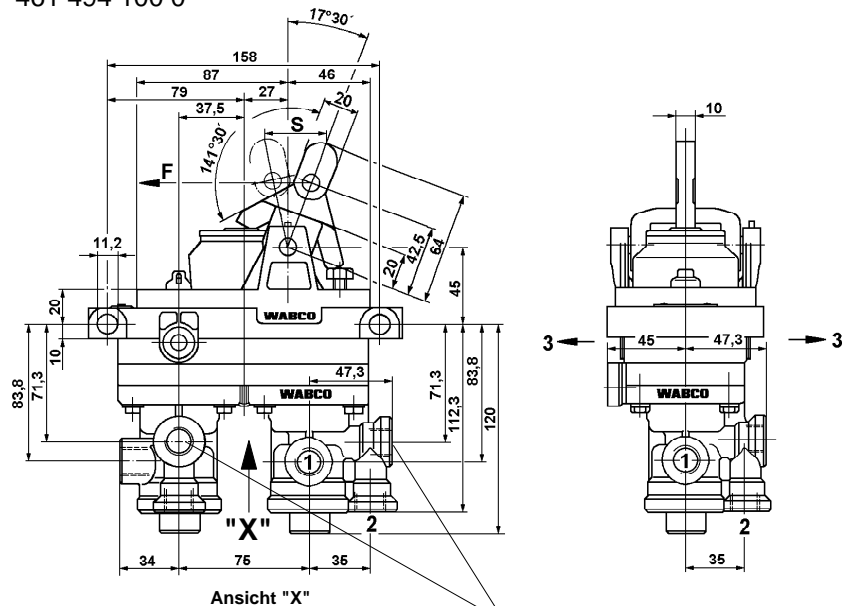


Technische Daten / Technical Data:

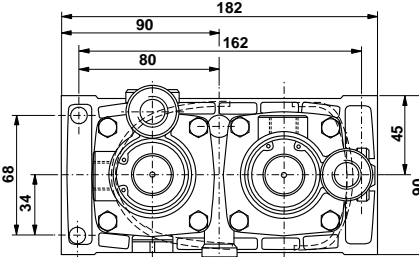
Bestellnummer Part Number	461 494 100 0 461 494 103 0
Betriebsdruck Operating pressure	max. 15 bar
Zulässiges Medium Permissible medium	Luft / air
Therm. Anwendungsbereich Operating temperature range	-30°C bis/to +80°C
Nennweite Nominal diameter	Ø 10 mm
Voreilung Predominance	ohne without

Einbaumaße / Installation:

461 494 100 0



verschlossen / plugged



Anschlüsse / Ports:

- 1 (11,12) = M 16x1,5
- 2 (21,22) = M 16x1,5

Zweck:

Feinfühliges Be- und Entlüften der Zweikreis-Motorwagen-Betriebsbremsanlage.

Einbauempfehlung:

Das Bremsventil ist mit dem Betätigungs-gestänge zu verbinden und an einer geeigneten Stelle im Fahrzeug anzuordnen. Die Betätigungseinrichtung ist so anzulegen, daß der Gesamtweg am Ventil durch-fahren werden kann. Zur Befestigung dien-en zwei Schrauben M8 oder vier Schrauben M10.

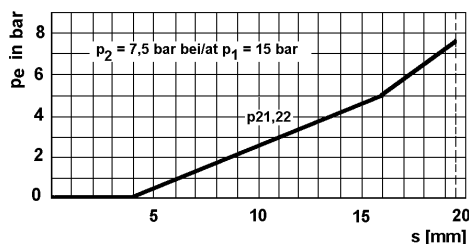
Purpose:

Sensitive actuation of the dual circuit truck during brake application and release service brake system.

Installation Requirement:

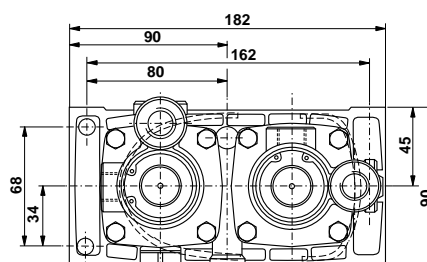
The brake valve should be installed with the actuating lever in a suitable position in the vehicle. By installing of the actuating unit it must be possible to use the complete way of the valve. The valve is fixed with two screws M8 or four screws M10.

Charakteristik / Characteristic:



Kraft F_{max} bei erforderlichem Gesamtweg $s = 1400$ N
Force F_{max} at necessary total way $s = 1400$ N

461 494 103 0



Anschlüsse / Ports:

- 1 (11,12) = M 16x1,5
- 2 (21,22) = M 16x1,5