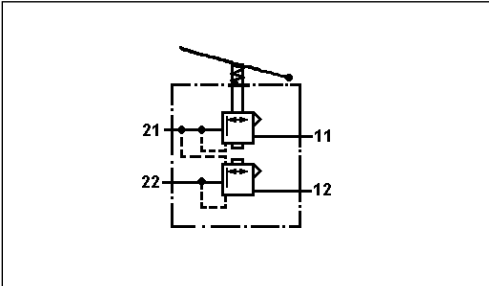
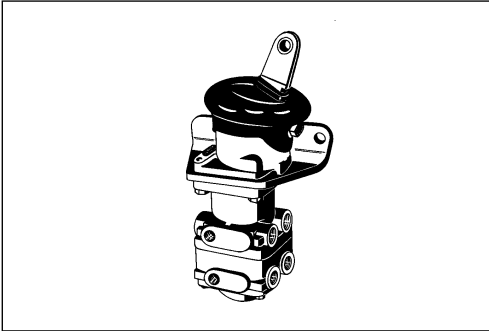


# Motorwagen-Bremsventil

# 461 482

## Brake Valve

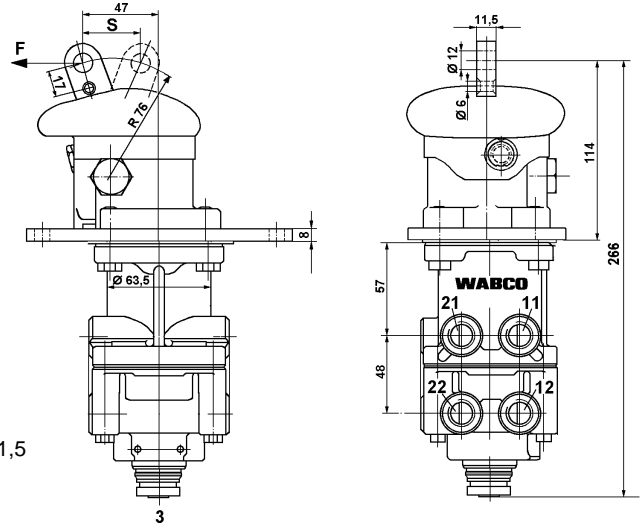


### Technische Daten / Technical Data:

Betriebsdruck Operating pressure	max. 8 bar
Zulässiges Medium Permissible medium	Luft / air
Therm. Anwendungsbereich Operating temperature range	-40°C bis/to +80°C
Nennweite Nominal diameter	Ø 10 mm
Voreilung (fest eingestellt) Predominance (fixed setting)	siehe Charakteristik see Characteristic

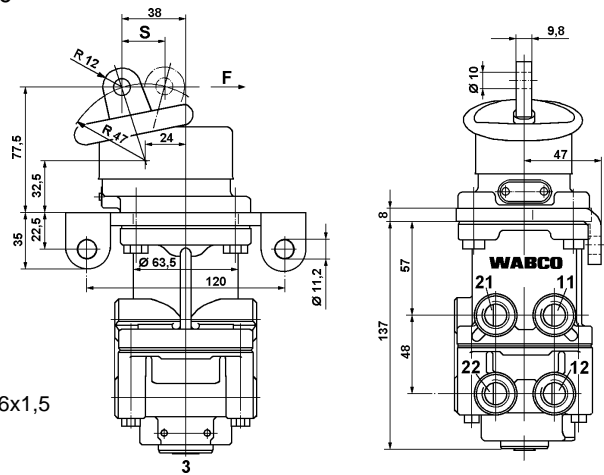
### Einbaumaße / Installation:

461 482 011 0



Anschlüsse: M 16x1,5  
Ports: M 16x1,5

461 482 095 0



Anschlüsse: M 16x1,5  
Ports: M 16x1,5

### Zweck:

Feinfühliges Be- und Entlüften der Zwei-kreis-Motorwagen-Betriebsbremsanlage.

### Einbauempfehlung:

Das Bremsventil ist mit dem Betätigungs-gestänge zu verbinden und an einer geeigneten Stelle im Fahrzeug anzuordnen. Die Betätigungseinrichtung ist so anzulegen, daß der Gesamtweg am Ventil durch-fahren werden kann. Zur Befestigung dien-en zwei Schrauben M10.

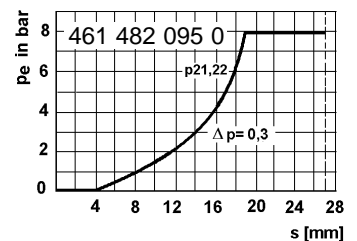
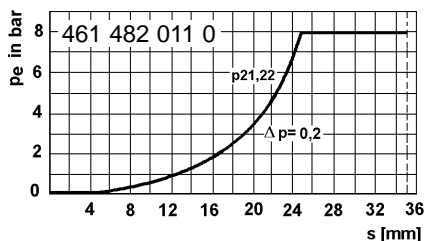
### Purpose:

Sensitive actuation of the dual circuit truck during brake application and release service brake system.

### Installation Requirement:

The brake valve should be installed with the actuating lever in a suitable position in the vehicle. By installing of the actuating unit it must be possible to use the complete way of the valve. The valve is fixed with six screws M10.

### Charakteristik / Characteristic :



Kraft  $F_{max.}$  bei dem erforderlichen Gesamtweg  $s = 1200$  N  
Force  $F_{max.}$  at necessary total way  $s = 1200$  N