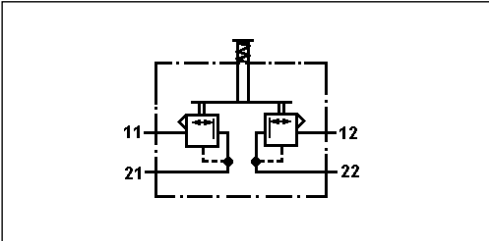
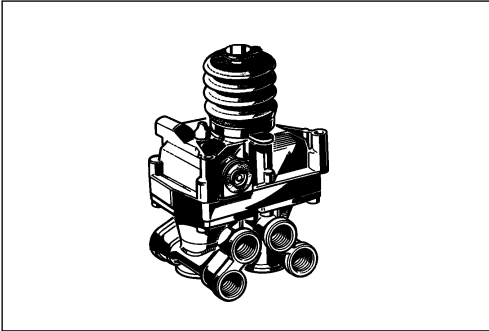


Motorwagen-Bremsventil

461 323

Brake Valve



Zweck:
Feinfühliges Be- und Entlüften der Zweikreis-Motorwagen-Betriebsbremsanlage.

Einbauempfehlung:
Das Bremsventil ist zur Betätigung durch den vom Bremspedal gesteuerten Stößel an geeigneter Stelle im Fahrzeug anzuordnen. Die Befestigung erfolgt mit den drei dafür vorgesehenen Gewindebolzen M8.

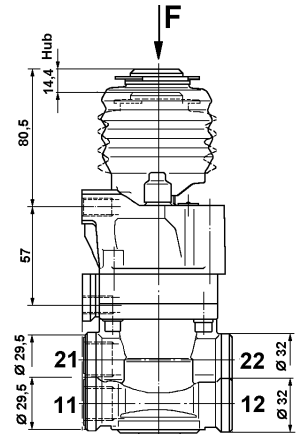
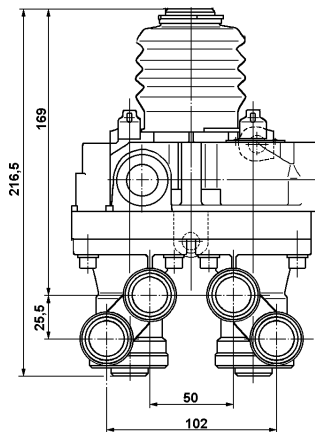
Purpose:
Sensitive actuation of the dual circuit truck during brake application and release service brake system.

Installation Requirement:
The brake valve operated by plunger should be installed on an adapted position in the vehicle. The valve is fixed with the provided three thread bolts M8.

Technische Daten / Technical Data:

Betriebsdruck Operating pressure	max. 20 bar
Zulässiges Medium Permissible medium	Luft / air
Therm. Anwendungsbereich Operating temperature range	-40°C bis/to +80°C
Voreilung Predominance	ohne without

Einbaumaße / Installation:



Anschlüsse / Ports = M 20x1,5

Bestellnummer Part Number	Lage der Anschlüsse Position of ports	Charakteristik Characteristic
461 323 012 0	$p_2 = 7,6 \text{ bar bei/at } p_1 = 9,5 \text{ bar}$ 	 $F \text{ bei/at } 7,1 \text{ bar} = 2050 \text{ N}$
461 323 014 0	$p_2 = 7,6 \text{ bar bei/at } p_1 = 9,5 \text{ bar}$ 	 $F \text{ bei/at } 7,1 \text{ bar} = 2050 \text{ N}$
461 323 021 0	$p_2 = 6,8 \text{ bar bei/at } p_1 = 9,5 \text{ bar}$ 	 $F \text{ bei/at } 6,3 \text{ bar} = 2200 \text{ N}$
461 323 072 0	$p_2 = 7,6 \text{ bar bei/at } p_1 = 9,5 \text{ bar}$ mit Befestigungswinkel with fastening angle	 $F \text{ bei/at } 7,1 \text{ bar} = 1300 \text{ N}$

3