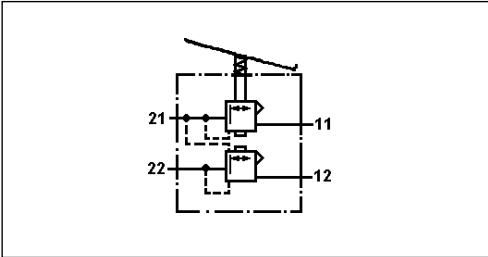
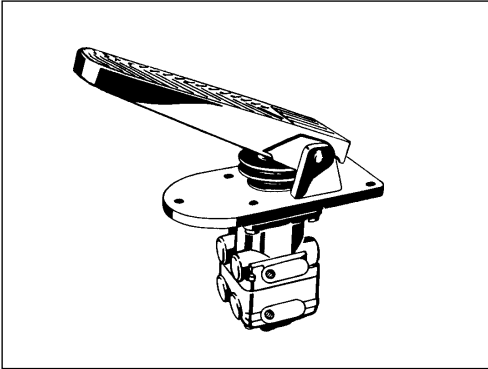


Motorwagen-Bremsventil

461 317

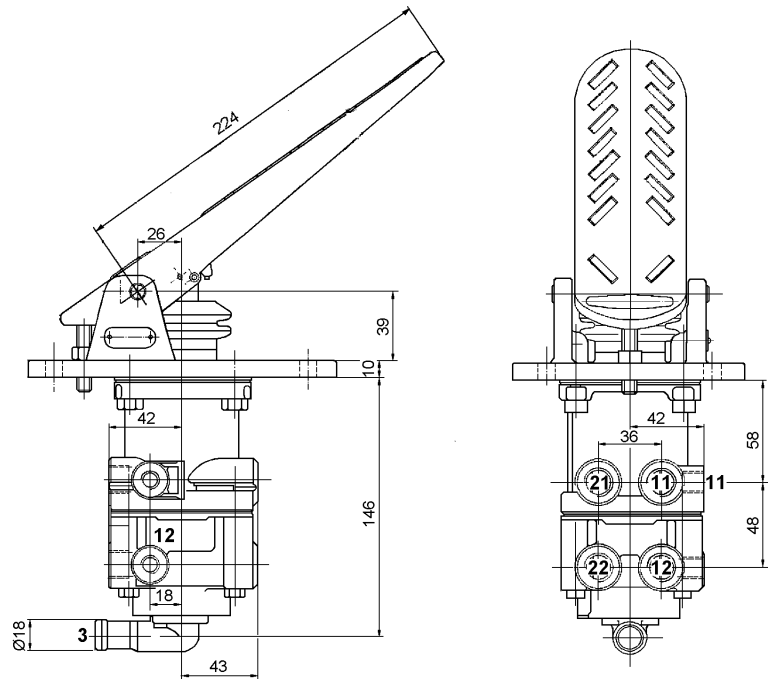
Brake Valve



Technische Daten / Technical Data:

Betriebsdruck Operating pressure	max. 10 bar
Zulässiges Medium Permissible medium	Luft / air
Therm. Anwendungsbereich Operating temperature range	-40°C bis/to +80°C
Nennweite Nominal diameter	Ø 10 mm
Voreilung (fest eingestellt) Predominance (fixed setting)	siehe Tabelle see table

Einbaumaße / Installation:



Zweck:

Feinfühliges Be- und Entlüften der Zweikreis-Motorwagen-Betriebsbremsanlage.

Einbauempfehlung:

Das Bremsventil ist so am Boden anzuordnen, daß eine bequeme Betätigung der Trittplatte aus dem Fußgelenk gewährleistet ist. Der Übergang vom Fahrpedal zur Trittplatte sollte ohne Anheben des Fußes möglich sein. Die Befestigung des Ventils erfolgt mit Schrauben M8. Der Gesamtweg der Trittplatte muß durchfahren werden können, da er bei einem Ausfall des ersten Kreises benötigt wird.

Purpose:

Sensitive actuation of the dual circuit truck during brake application and release service brake system.

Installation Requirement:

The brake valve should be installed on the floor of the cab such that comfortable operation of the pedal is ensured using the ankle. Passage from the accelerator pedal to the brake pedal should be possible without lifting the foot. The valve is fixed using screws M8. It must be possible to use the complete way of the pedal, as it is required in the event of a failure in the first circuit.

Anschlüsse / Ports:

- 11, 12 = M 16x1,5 Energiezufuß / Energy supply
- 11, 12 = M 12x1,5 Manometer, Energieabfuß
Gauge, Energy delivery
- 21, 22 = M 16x1,5 Energieabfuß / Energy delivery

3

Motorwagen-Bremsventil

Brake Valve

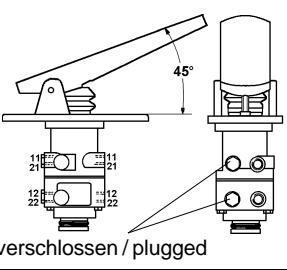
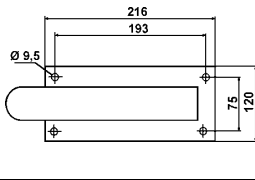
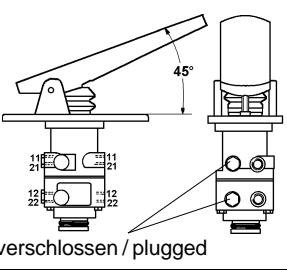
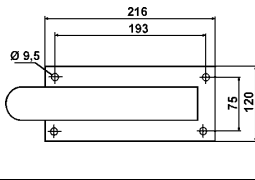
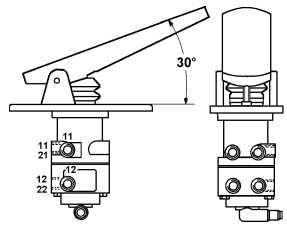
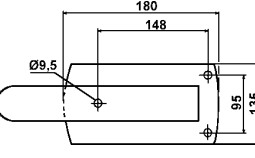
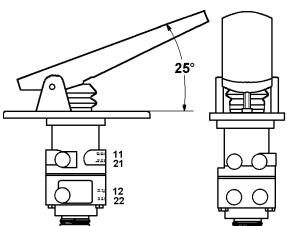
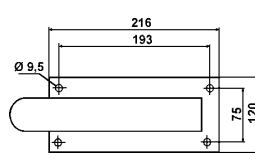
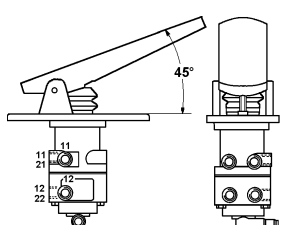
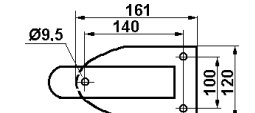
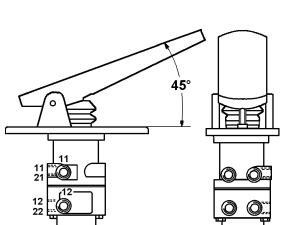
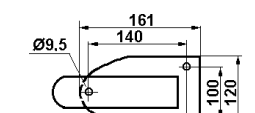
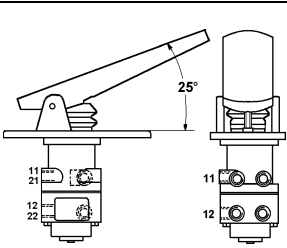
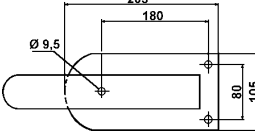
461 317

Bestellnummer / Part Number Bauteile und Lage der Anschlüsse Components and position of ports A = Basisventil / Basic valve B = Betätigung / Operating assy		Voreilung Predominance Δp	Anschlüsse Ports	Bemerkungen Comments
461 317 000 0 A= 461 315 004 0 B= 461 317 790 2		0,3	4x M16x1,5	
461 317 001 0 A= - B= 461 317 790 2	<p>verschlossen / plugged</p>	0	8x M16x1,5	Anschluß 11,12 mit Sieb Port 11,12 with strainer
461 317 002 0 A= - B= 461 317 792 2		0,3	4x M16x1,5	
461 317 004 0 A= 461 315 012 0 B= 461 317 791 2	<p>verschlossen / plugged</p>	0,3	8x M16x1,5	Anschluß 11,12 mit Sieb Port 11,12 with strainer
461 317 005 0 A= - B= 461 317 791 2	<p>verschlossen / plugged</p>	0	8x M16x1,5	Anschluß 11,12 mit Sieb Port 11,12 with strainer
461 317 006 0 A= - B= -		0	4x M16x1,5	

Motorwagen-Bremsventil

Brake Valve

461 317

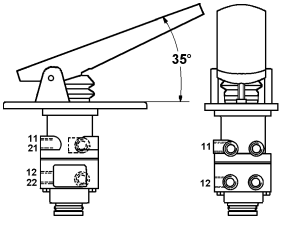
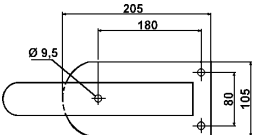
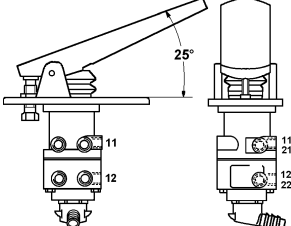
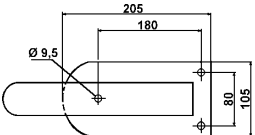
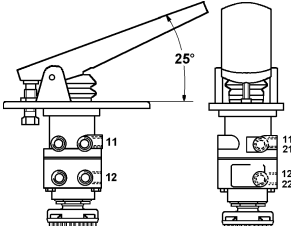
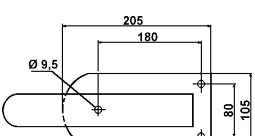
<p>Bestellnummer / Part Number Bauteile und Lage der Anschlüsse Components and position of ports A = Basisventil / Basic valve B = Betätigung / Operating assy</p>			<p>Voreilung Predominance Δp</p>	<p>Anschlüsse Ports</p>	<p>Bemerkungen Comments</p>
<p>461 317 007 0 A= 461 315 026 0 B= 461 317 791 2</p>			<p>0,4</p>	<p>8x M16x1,5</p>	<p>Anschluß 11,12 mit Sieb Port 11,12 with strainer</p>
<p>461 317 008 0 A= 461 315 004 0 B= 461 317 792 2</p>			<p>0,3</p>	<p>4x M16x1,5 2x M12x1,5</p>	
<p>461 317 009 0 A= - B= -</p>			<p>0,3</p>	<p>4x M16x1,5</p>	<p>Anschluß 11,12 mit Sieb Port 11,12 with strainer</p>
<p>461 317 024 0 A= 461 315 004 0 B= -</p>			<p>0,3</p>	<p>4x M16x1,5 2x M12x1,5</p>	
<p>461 317 025 0 A= - B= -</p>			<p>0,6</p>	<p>4x M16x1,5 2x M12x1,5</p>	
<p>461 317 036 0 A= - B= 461 317 799 2</p>			<p>0,3</p>	<p>4x M16x1,5 2x M12x1,5</p>	<p>Anschluß 11,12 mit Sieb Port 11,12 with strainer</p>

3

Motorwagen-Bremsventil

Brake Valve

461 317

	<p>Bestellnummer / Part Number Bauteile und Lage der Anschlüsse Components and position of ports A = Basisventil / Basic valve B = Betätigung / Operating assy</p>		<p>Voreilung Predominance Δp</p>	<p>Anschlüsse Ports</p>	<p>Bemerkungen Comments</p>
<p>461 317 046 0 A = - B = -</p>			<p>0,3</p>	<p>4x M16x1,5 2x M12x1,5</p>	
<p>461 317 050 0 A = - B = -</p>			<p>0,3</p>	<p>4x M16x1,5 2x M12x1,5</p>	<p>Adapter M 12x1 für Stopplightschalter; adapter M 12x1 for stop light switch</p>
<p>461 317 051 0 A = - B = -</p>			<p>0,3</p>	<p>4x M16x1,5 2x M12x1,5</p>	<p>Geräuschdämpfer 432 407 070 0 und Adapter M 12x1 für Stopplightschalter; silencer 432 407 070 0 and adapter M 12x1 for stop light switch</p>