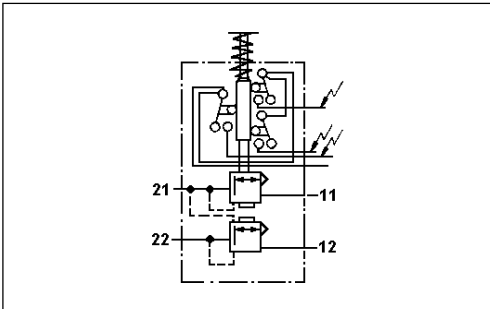


# Motorwagen-Bremsventil

Brake Valve

461 316



## Technische Daten / Technical Data:

Betriebsdruck Operating pressure	max. 8,5 bar
Zulässiges Medium Permissible medium	Luft / air
Therm. Anwendungsbereich Operating temperature range	-40°C bis/to +80°C
Nennweite Nominal diameter	Ø 10 mm
Betriebsspannung Operating voltage	max. 24 V
Stromstärke Current	max. 1 A
Voreilung (fest eingestellt) Predominance (fixed setting)	0+0,2 bar

## Einbaumaße / Installation:

461 316 001 0 / 002 0:

### Zweck:

Feinfühliges Be- und Entlüften der Zweikreis-Motorwagen-Betriebsbremsanlage. Durch elektrischen Schalter erfolgt die Betätigung des Retarders.

### Einbauempfehlung:

Das Ventil ist an geeigneter Stelle im Fahrzeug anzuordnen. Die Befestigung erfolgt mit dem dafür vorgesehenen Flansch und drei Schrauben M8.

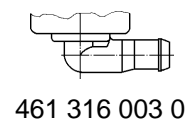
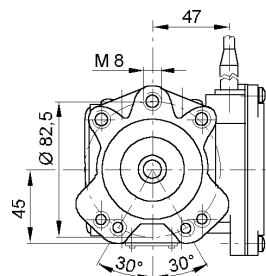
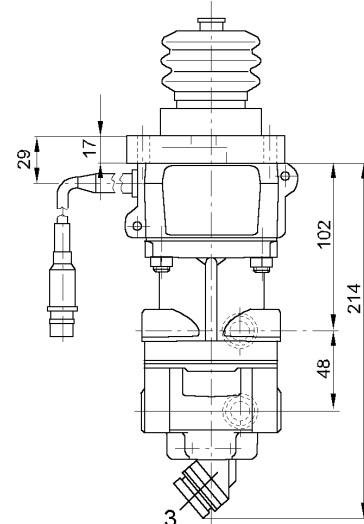
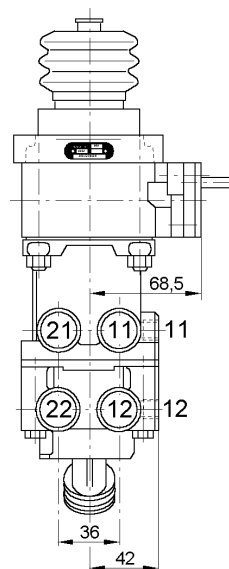
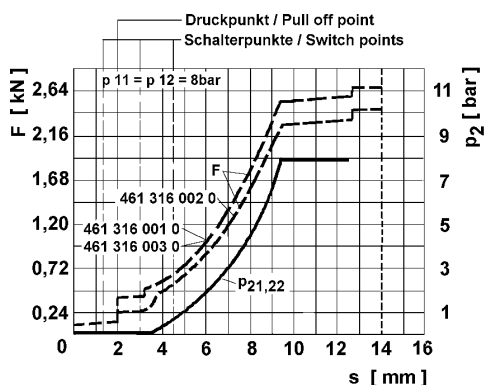
### Purpose:

Sensitive increase and decrease of the air pressure in the towing vehicle's dual circuit service braking system. By means of electrical switch actuation of the retarder.

### Installation Requirement:

The brake valve should be installed on an adapted position in the vehicle. The valve is fixed with the provided flange and three screws M8.

### Charakteristik / Characteristic:



### Anschlüsse / Ports:

- 11, 12 = M 16x1,5 Energiezufuß / Energy supply
- 11, 12 = M 12x1,5 Manometer, Energiezufuß  
Gauge, Energy supply
- 21, 22 = M 16x1,5 Energieabfuß / Energy delivery