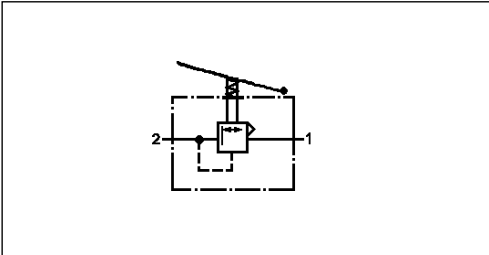
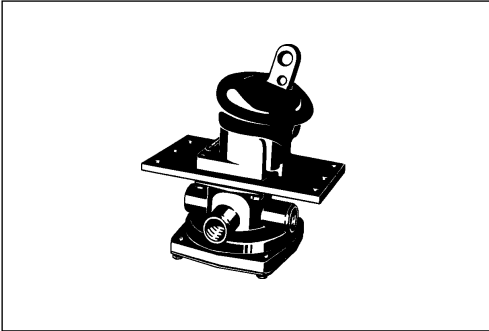


Motorwagen-Bremsventil

461 295

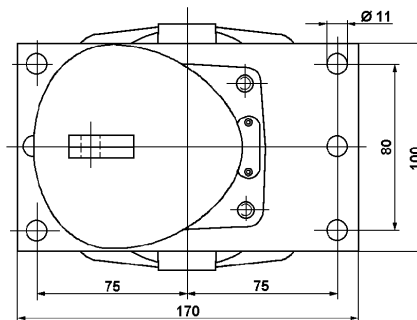
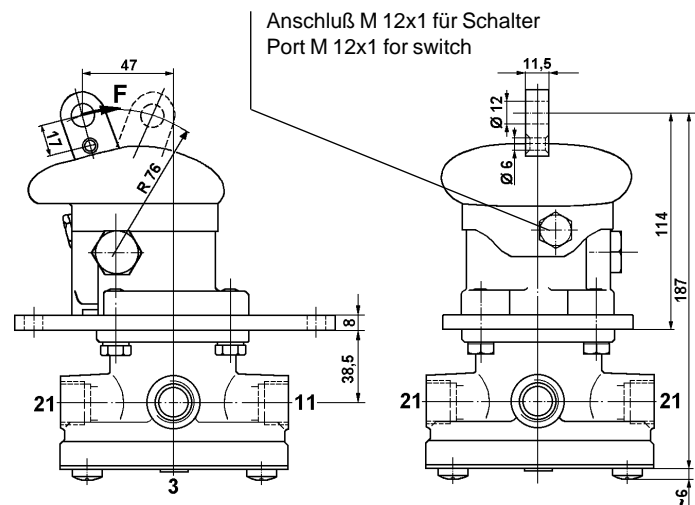
Brake Valve



Technische Daten / Technical Data:

Bestellnummer / Part Number	461 295 101 0
Basisventil / Basic valve	461 106 478 0
Betriebsdruck / Operating pressure	max. 8 bar
Zulässiges Medium / Permissible medium	Luft / air
Therm. Anwendungsbereich / Operating temperature range	-40°C bis/to +80°C
Nennweite / Nominal diameter	Ø 12 mm

Einbaumaße / Installation:



Anschlüsse / Ports:

- 1 (11) = M 22x1,5
- 2 (21) = M 22x1,5

Zweck:

Feinfühliges Be- und Entlüften der Einkreis-Motorwagen-Betriebsbremsanlage.

Einbauempfehlung:

Das Bremsventil ist mit dem Betätigungsgestänge zu verbinden und an einer geeigneten Stelle im Fahrzeug anzuordnen. Die Betätigungseinrichtung ist so anzulegen, daß der Gesamtweg am Ventil durchfahren werden kann. Zur Befestigung dienen sechs Schrauben M10.

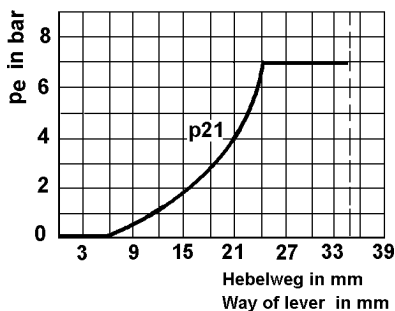
Purpose:

Sensitive actuation of the single circuit truck during brake application and release service brake system.

Installation Requirement:

The brake valve should be installed with the actuating lever in a suitable position in the vehicle. By installing of the actuating unit it must be possible to use the complete way of the valve. The valve is fixed with six screws M10.

Charakteristik / Characteristic:



Kraft $F_{max.}$ bei dem Gesamtweg = 800 N.
Force $F_{max.}$ at total way = 800 N.