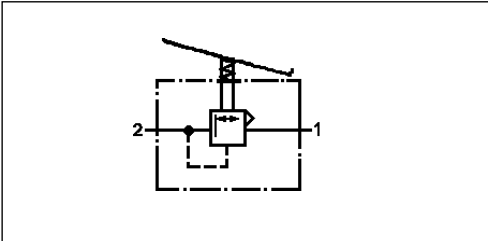
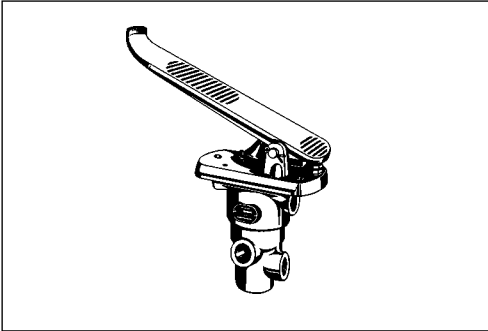


Motorwagen-Bremsventil

461 101

Brake Valve



Technische Daten / Technical Data:

Bestellnummer Part Number	461 101 000 0
Betriebsdruck Operating pressure	max. 8 bar
Zulässiges Medium Permissible medium	Luft / air
Therm. Anwendungsbereich Operating temperature range	-40°C bis/to +80°C
Nennweite Nominal diameter	Ø 12 mm

Einbaumaße / Installation:

Bremsdruck / brake pressure = max. 5,5 bar

Kraft F_{max} bei dem Gesamtweg = 250 N

Force F_{max} at total way = 250 N

Anschlüsse / Ports = M 22x1,5

Zweck:

Feinfühliges Be- und Entlüften der Einkreis-Motorwagen-Betriebsbremsanlage.

Einbauempfehlung:

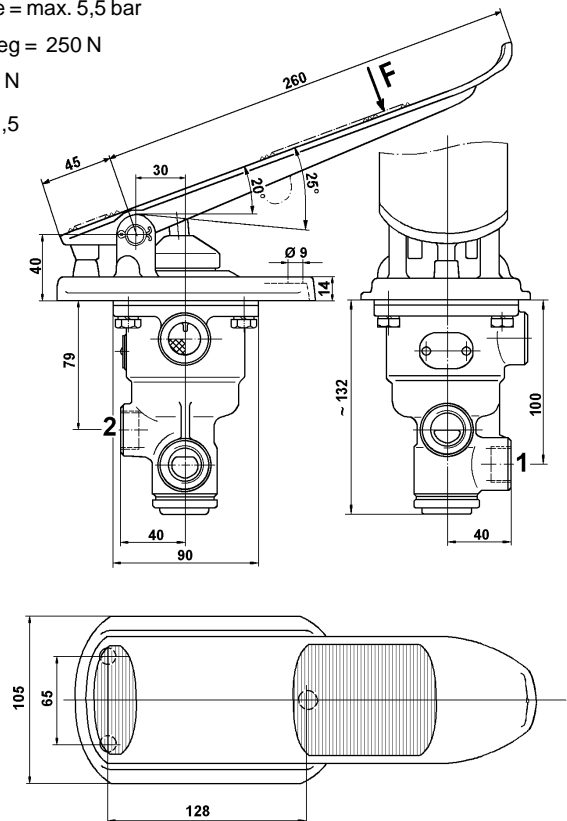
Das Bremsventil ist so am Boden des Fahrerhauses anzuordnen, daß eine bequeme Beätigung der Trittplatte aus dem Fußgelenk gewährleistet ist. Der Übergang vom Fahrpedal zur Trittplatte sollte ohne Anheben des Fußes möglich sein. Die Befestigung erfolgt mit der Trägerplatte und 3 Schrauben M8.

Purpose:

Sensitive actuation of the single circuit truck during brake application and release service brake system.

Installation Requirement:

The brake valve should be installed on the floor of the cab such that comfortable operation of the pedal is ensured using the ankle. Passage from the accelerator pedal to the brake pedal should be possible without lifting the foot. The valve is fixed with carrier plate and 3 screws M8.



3