

Technische Daten / Technical Data:

Bestellnummer Part Number	460 001 110 0	460 001 111 0	
Abmaße Dimensions	H	173 mm	142 mm
	α	30°	20°
Betriebsdruck Operating Pressure	max. 8 bar		
Zulässiges Medium Permissible Medium	Bremsflüssigkeit / Druckluft Brake fluid / Compressed air		
Therm. Anwendungsbereich Operating temperature range	-40°C bis/to +80°C		

Fußkraft "F" Foot press. "F"	Druckluft Compressed air	Hydr. Druck Hydr. pressure	Pot. Energie Pot. energy	hydr. Volumen hydr. volume
130 N	4,5 bar	40 bar	64 Nm	max. 16 cm ³
160 N	6,0 bar	54 bar	86,4 Nm	max. 16 cm ³
1000 N	0 bar	40 bar	56,0 Nm	max. 14 cm ³

Einbaumaße / Installation:

Zweck:

Verstärkung des Fußdrucks durch Druckluft zur Betätigung des Hydraulik-Nehmerzylinders der Kupplung.

Einbauempfehlung:

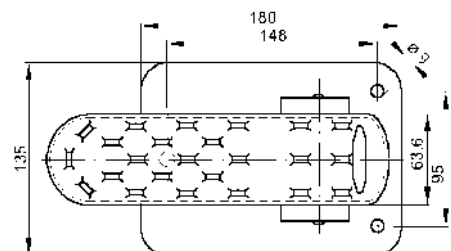
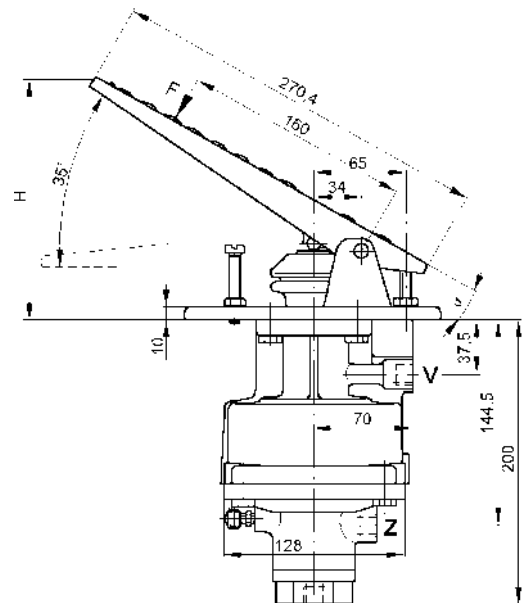
Der Kupplungsverstärker ist so am Boden des Fahrerhauses anzuordnen, daß eine bequeme Beätigung der Trittplatte aus dem Fußgelenk gewährleistet ist. Die Befestigung erfolgt mit der Trägerplatte und 3 Schrauben M8.

Purpose:

To intensify the foot pressure by means of compressed air for actuating the hydraulic slave cylinder of the clutch.

Installation Requirement:

The clutch servo should be installed on the floor of the cab such that comfortable operation of the pedal is ensured using the ankle. The valve is fixed with carrier plate and 3 screws M8



Anschlüsse / Ports:

- V = M 14x1,5 Energiezufluß (Luft)
Energy supply (air)
- Z = M 14x1,5 Energieabfluß
Energy delivery