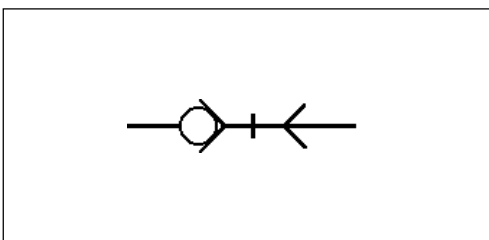


Duo-Matic Schnellkupplung (Sattelzugmaschine und Sattelanhänger) 452 80.

Duo-Matic Quick Coupling (Tractor and Semi-trailer)

Teil 2 / Part 2



Technische Daten / Technical Data:

	Sattelanhängerteil Semi-trailer portion	Motorwagenteil Tractor portion
Bestellnummer Part Number	452 803 005 0	452 805 004 0
Nennweite Nominal diameter	Ø 9 mm	
Betriebsdruck Operating Pressure	max. 10 bar	
Zulässiges Medium Permissible Medium	Luft / air	
Therm. Anwendungsbereich Operating temperature range	-40°C bis/to +80°C	
Schlauchstutzen Hose nipple	Ø 10 mm	-
	Ø 14 mm	-
Dichtring Sealing ring	M 16x1,5	-

3

Zweck:

Verbinden der Druckluftbremsanlage des Lastkraftwagens mit der Bremsanlage des Anhängers.

Einbauempfehlung:

siehe Broschüre
ABE: 815 000 176 3

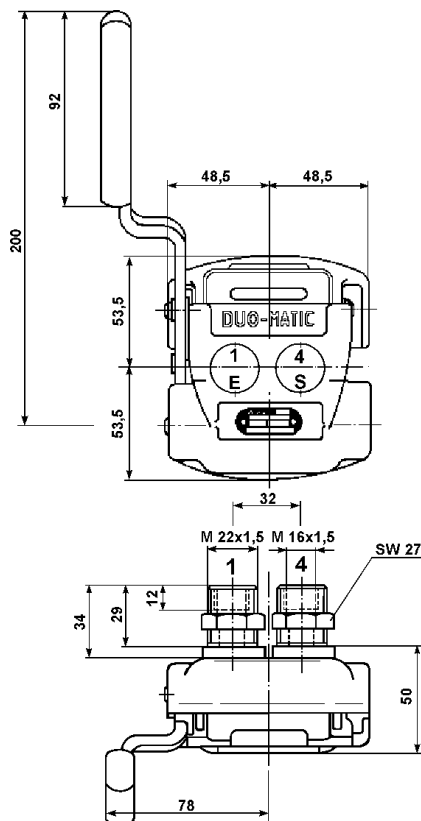
Purpose:

To connect the compressed air braking system of the motor vehicle to that of the trailer.

Installation Requirements:

See brochure
Tüv-Official Report: 815 000 176 3

Einbaumaße / Installation:



Anschlüsse / Ports:

1 = Energiezufuß / Energy supply
4 = Steueranschluß / service

Sattelanhängerteil:
Semi-trailer portion:

Motorwagenteil:
Tractor portion: