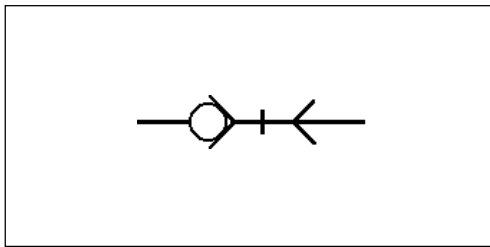


Duo-Matic Schnellkupplung (Motorwagen und Anhänger)

452 80.

Duo-Matic Quick Coupling (Tractor and Trailer)

Teil 1 / Part 1



Technische Daten / Technical Data:

	Motorwagenteil Tractor portion	Anhängerteil Trailer portion
Bestellnummer Part Number	452 802 009 0	452 804 012 0
Nennweite Nominal diameter	Ø 9 mm	
Betriebsdruck Operating Pressure	max. 10 bar	
Zulässiges Medium Permissible Medium	Luft / air	
Therm. Anwendungsbereich Operating temperature range	-40°C bis/to +80°C	
Schlauchstutzen Hose nipple	Ø 10 mm	-
	Ø 14 mm	-
Dichtring Sealing ring	M 16x1,5	-
		893 129 373 2
		893 120 414 4
		811 401 057 4

Zweck:

Verbinden der Druckluftbremsanlage des Lastkraftwagens mit der Bremsanlage des Anhängers.

Einbauempfehlung:

siehe Broschüre
ABE: 815 000 177 3

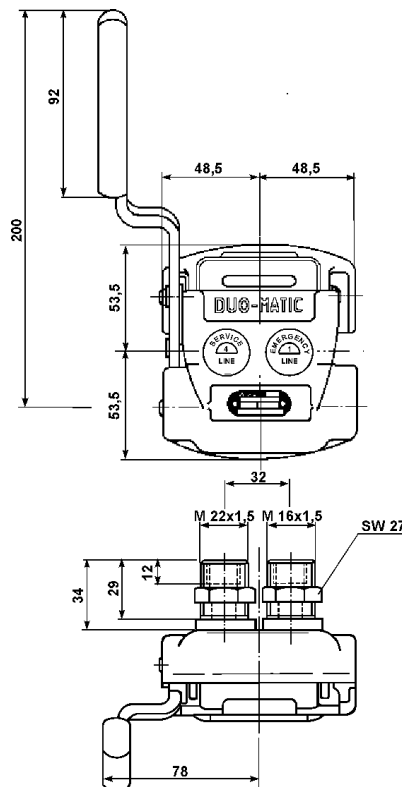
Purpose:

To connect the compressed air braking system of the motor vehicle to that of the trailer.

Installation Requirements:

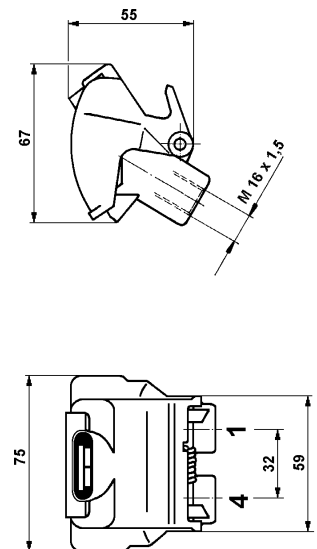
See brochure
Tüv-Official Report: 815 000 177 3

Einbaumaße / Installation:



Anschlüsse / Ports:

1 = Energiezufuß / Energy supply
4 = Steueranschluß / service



Motorwagenteil:
Tractor portion:

Anhängerteil:
Trailer portion: