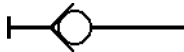
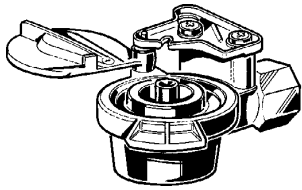


Kupplungskopf

Hose Coupling

452 30 .



Technische Daten / Technical Data:

| | |
|--|--|
| Betriebsdruck Operating pressure | max. 8 bar *) |
| Zulässiges Medium Permissible medium | Luft air |
| Thermischer Anwendungsbereich Operating temperature range | -40°C bis / to + 80°C -30°C bis / to + 80°C (452 303..) |
| Gewinde der Leitungsanschlüsse Port thread size | siehe Tabelle see table |

*) Abweichungen siehe Bemerkungen
*) For deviation see comments

Einbaumaße / Installation:

Zweck:

Verbinden der Einleitungs-Bremsanlage des Motorwagens mit der Bremsanlage des Anhängerfahrzeuges.

Einbauempfehlung:

Der Kupplungskopf 452 300 ... 0 ist an der Rückseite des Motorwagens mit einer Befestigungsklemme (893 510 240 2) rechts von der Anhängerkupplung anzubringen. Die Öffnung zeigt dabei nach rechts. Für die Abwandlung 452 303 .. werden 2 Schrauben M 10 benötigt.

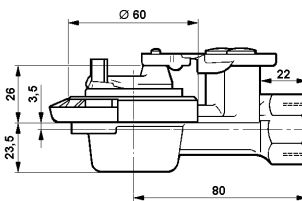
Purpose:

To connect the motor vehicle's single line braking system with the trailer's braking system.

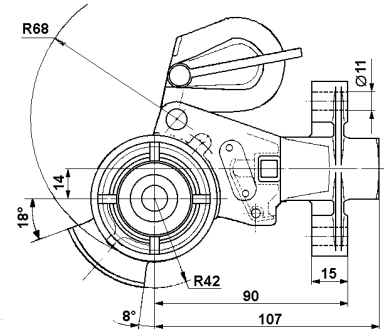
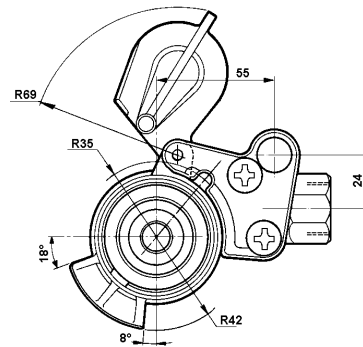
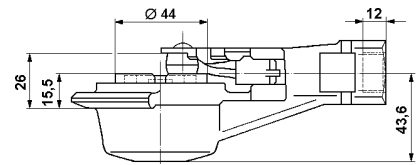
Installation Requirements:

The Hose Coupling 452 300 ... 0 must be fitted at the rear of the motor vehicle to the right of the trailer coupling, using an anchoring clip (893 510 240 2). Its opening must point to the right. For Variant 452 303 ... 0, two screws M10 are required.

Type 1



Type 2



| Bestellnummer Part Number | Type | Automatischer Kupplungskopf automatic hose coupling | Anschlußgewinde Thread of port | Gewicht Weight | Bemerkungen Comments |
|------------------------------|------|--|-----------------------------------|-------------------|--|
| 452 300 000 0 | 1 | | M 22x1,5 - 17 tief/deep | 0,3 kg | |
| 452 300 016 0 | 1 | X | M 16x1,5 - 17 tief/deep | 0,75 kg | mit zwei zusätzlichen Anschlüssen M 12x1,5 - 10 tief / with two additional ports M 12x1,5 -10 deep |
| 452 300 031 0 | 1 | X | M 22x1,5 - 12 tief/deep | 0,28 kg | |
| 452 303 011 0 | 2 | | M 22x1,5 - 12 tief/deep | 0,86 kg | max. 10 bar; Schweizer Ausführung 10 bar max.; Variant for Switzerland |
| 452 303 021 0 | 2 | | M 22x1,5 - 12 tief/deep | 0,86 kg | Schweizer Ausführung, ohne Deckel Variant for Switzerland, without cover |

3