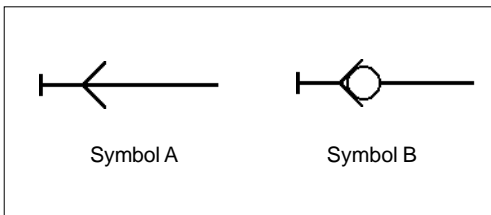
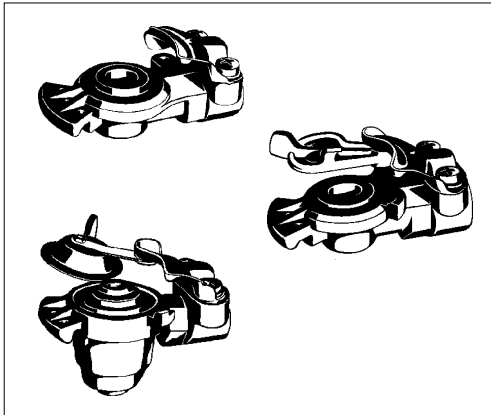


Kupplungskopf

Hose Coupling

452 200



Technische Daten / Technical Data:	
Betriebsdruck Operating pressure	max. 8 bar
Zulässiges Medium Permissible medium	Luft air
Thermischer Anwendungsbereich Operating temperature range	-40°C bis / to + 80°C
Gewinde der Leitungsanschlüsse Port thread size	M 22x1,5 - 15 tief / deep
Gewicht Weight	ca. 0,25 kg

Gegenüberstellung der einander entsprechenden ISO-Kupplungsköpfe der Baureihe 452 ... und 952 ...

Comparison of corresponding ISO hose couplings of the 452 ... and 952 ... series

Motorwagen / Motor vehicle

Anhänger / Trailer

Einleitungs-Bremsanlage / Single line braking system:


452 300 031 0		452 201 010 0
---------------	---	---------------

Zweileitungs-Bremsanlage / Dual line braking system:

452 200 200 0		452 200 011 0
452 200 209 0		452 200 021 0
452 200 210 0		452 200 021 0

Vorrat
Supply line

452 303 031 0*		452 203 031 0*
952 200 210 0		952 200 021 0
952 200 901 0		952 200 031 0

452 200 000 0		452 200 000 0
452 200 012 0		452 200 007 0
452 200 020 0		452 200 020 0
452 200 022 0		452 200 022 0

Bremse
Control line

452 303 032 0*		452 302 032 0*
952 200 022 0		952 200 022 0
952 200 032 0		952 200 032 0
952 200 900 0		952 200 900 0

Zweileitungs-Bremsanlage / Dual line braking system:
Sattelkraftfahrzeug / Articulated vehicle

Vorrat Supply line	452 200 211 0	452 200 011 0
		452 200 021 0

952 200 221 0		952 200 021 0
		952 200 031 0

Bremse Control line	452 200 212 0	452 200 012 0
	452 200 222 0	452 200 022 0

952 200 222 0		952 200 022 0
		952 200 032 0
		952 200 900 0

* Schweizer Ausführung / * Variation for Switzerland

Zweck:

Verbinden der Druckluft-Bremsanlage des Lastkraftwagens bzw. der Sattelzugmaschine mit der Bremsanlage des Anhängerfahrzeuges.

Einbauempfehlung:

Die Kupplungsköpfe müssen entsprechend der ISO-Norm 1728 eingebaut werden. Zum Verschließen der Kupplungsköpfe ohne Deckel sind an den Fahrzeugen passende Leerkupplungen (452 401 000 0) anzubringen.

Purpose:

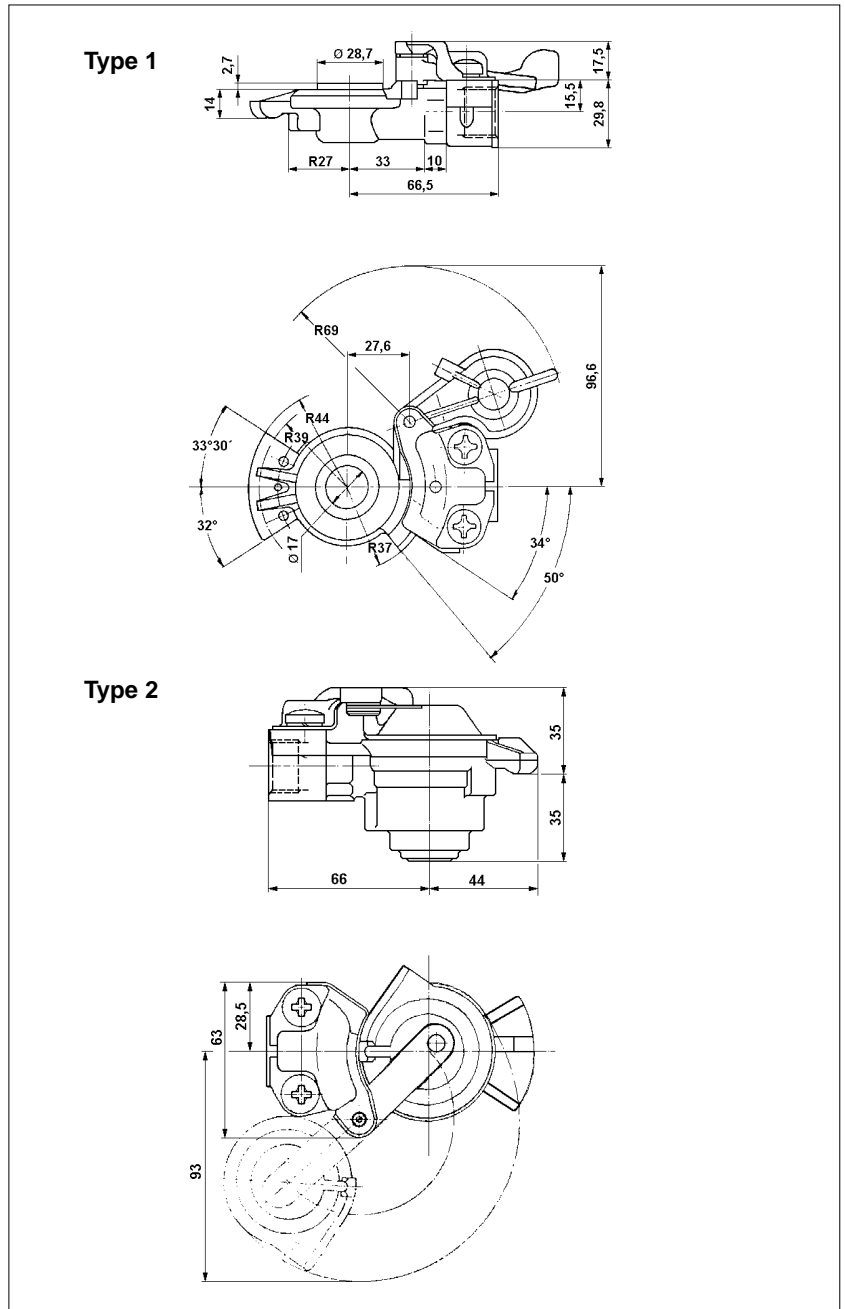
To connect the compressed air braking system of the motor lorry or semitrailer tractor with the trailer's braking system.

Installation Requirements:

The Hose Couplings must be fitted according to the ISO 1728 Standard. To close those hose couplings which are not provided with a cover, suitable dummy couplings (452 401 000 0) must be fitted to the vehicles.

3

Einbaumaße / Installation:



Bestellnummer Part Number	Type	Symbol	Anwendung Application		Vertauschsicherung Cross-coupling safeguard	Bemerkungen Comments
			Vorratsleitung Supply line	Bremsleitung Control line		
452 200 000 0	1	A	X	X	ohne / without	ohne Deckel without cover
452 200 004 0	1	A	X	X	ohne / without	mit schwarzem Deckel with black cover
452 200 011 0	1	A	X		axial	mit rotem Deckel with red cover
452 200 012 0	1	A		X	seitlich lateral	mit gelbem Deckel with yellow cover
452 200 211 0	2	B	X		axial	mit rotem Deckel with red cover
452 200 212 0	2	B		X	seitlich lateral	mit gelbem Deckel with yellow cover