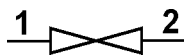
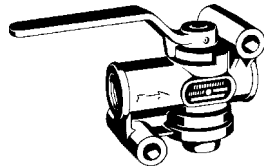


Absperrhahn

Shut-Off Cock

452 002



Technische Daten / Technical Data:

Betriebsdruck Operating pressure	max. 8 bar
Zulässiges Medium Permissible medium	Luft air
Thermischer Anwendungsbereich Operating temperature range	-40°C bis / to + 80°C
Gewinde der Leitungsanschlüsse Port thread size	M 22x1,5 - 12 tief / deep
Gewicht Weight	0,5 kg

Einbaumaße / Installation:

Zweck:

Absperrn von Druckluftleitungen.

Einbauempfehlung:

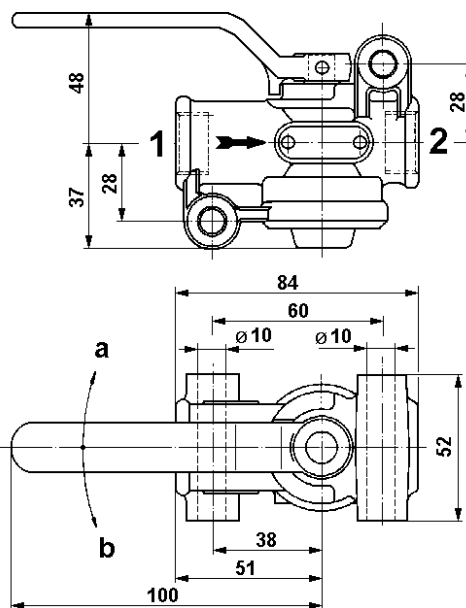
Die Befestigung des Absperrhahns erfolgt mit zwei Schrauben M8. Beim Einbau ist auf die Durchflußrichtung (Pfeilrichtung) zu achten und das genügend Platz zur Betätigung des Hebels vorhanden ist.

Purpose:

To shut off an air line and vent the down stream line.

Installation Requirements:

The stop cock may be installed at any angle using the two mounting holes.



Bestellnummer Part Number	Hebelbetätigung Lever actuating		Entlüftung Exhaust	Bemerkungen Comments
	a	b		
452 002 100 0	--	90°	über Gehäusebohrung via body hole	
452 002 105 0	--	90°	ohne without	
452 002 107 0	90°	90°	über Gehäusebohrung via body hole	

3