

Zweck:

Der Druckschalter dient zum Ein- bzw. Ausschalten von elektrischen Geräten oder Kontrolleuchten.

Einbauempfehlung:

Der einpolige Druckschalter kann je nach Ausführung an beliebiger Stelle in die Druckleitung eingefügt oder direkt in ein Gerät eingeschraubt werden. Schalter der Ausführung 1 sind mit einer Schraube M 8 zu befestigen, wobei auf einen guten Massekontakt zu achten ist. Das anzuschließende Kabel ist mit einer Kabelöse zu versehen.

Purpose:

The pressure switch is used to switch on or off electrical units and lamps.

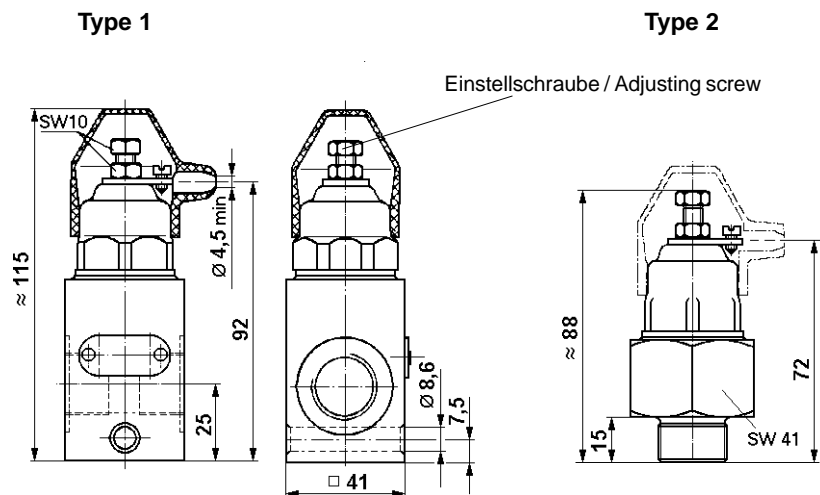
Installation Requirements:

Depending on the type of switch used, the single-pole pressure switch can be fitted either anywhere in the pressure pipe or directly in an appliance. Switches of Type 1 are fastened using a screw M 8, ensuring proper earth contact. The connecting cable needs to be fitted with a cable ear.

Technische Daten / Technical Data:

Betriebsdruck Operating pressure	max. 10 bar
Stromart Type of current	Gleichstrom direct current
Spannung Voltage	max. 30 V
Schutzart (DIN 40 050) Protection	IP 64
max. Schalterleistung bei max. switch capacity at	24 V / 2 A induktiv
Zulässiges Medium Permissible medium	Luft air
Thermischer Anwendungsbereich Operating temperature range	-40°C bis / to + 80°C
Gewinde der Leitungsanschlüsse Port thread size	M 22x1,5 - 15 tief / deep

Einbaumaße / Installation:



Bestellnummer Part Number	Type	Symbol	Ausschalter Cut-out	Einschalter Closing	Einschaltdruck / Cut-in pressure		Gewicht Weight in kg
					einstellbar adjustable	Grundeinstellung Standard Adjustment	
441 009 000 0	1	A		X	0,1 bis/to 1,2 bar	0,3 ± 0,1 bar	0,22
441 009 001 0	1	A		X	1,0 bis/to 5,0 bar	5,0 ± 0,2 bar	0,23
441 009 100 0	1	B	X		0,1 bis/to 1,2 bar	0,3 ± 0,1 bar	0,22
441 009 101 0	1	B	X		1,0 bis/to 5,0 bar	5,0 ± 0,2 bar	0,22
441 009 200 0	2	B	X		0,1 bis/to 1,2 bar	0,3 ± 0,1 bar	0,14