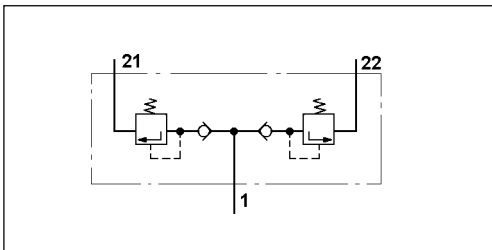


Zweikreis-Schutzventil

Two Circuit Protection Valve

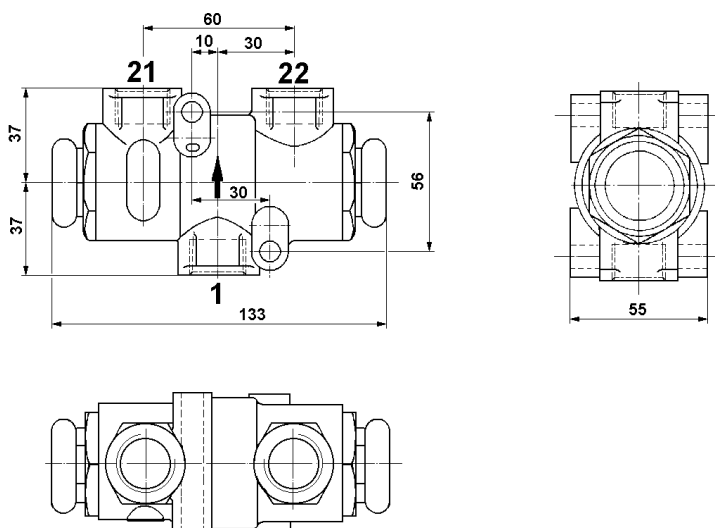
434 700



Technische Daten / Technical Data:

Bestellnummer Part Number	434 700 003 0	434 700 005 0
Öffnungsdruck Opening pressure	5,2 +0,3 bar	5,8 ±0,2 bar
Betriebsdruck Operating pressure	max. 10 bar	
Zulässiges Medium Permissible medium	Luft / air	
Therm. Anwendungsbereich Operating temperature range	-40°C bis/to +80°C	
Nennweite Nominal diameter	Ø 10 mm	

Einbaumaße / Installation:



Zweck:

Drucksicherung für die intakten Bremskreise beim Ausfall des anderen Kreises in Zweikreis-Druckluftbremsanlagen.

Einbauempfehlung:

Das Schutzventil kann in beliebiger Lage in die Rohrleitung eingesetzt werden. Zur Befestigung dienen zwei Schrauben M8.

Purpose:

Retention of pressure in the intact circuits in case of failure of the other circuit in a dual circuit air-braking system.

Installation Requirement:

The protection valve may be installed into the piping in any position. Mounting is accomplished by using 2 screws M8.

Anschlüsse / Ports:

1 = M 22x1,5 Energiezufuß / Energy supply
21, 22 = M 22x1,5 Energieabfuß / Energy delivery

2