

Zweck:

Das Sicherheitsventil dient zur Begrenzung des Druckes innerhalb einer Druckluft-bremsanlage auf einen zulässigen Höchstwert.

Einbauempfehlung:

Das Sicherheitsventil in das Rohrleitungsnetz einzufügen oder direkt in den Luftbehälter einzuschrauben. Der Einbau muß so erfolgen, daß die Lage des Ventils keinen Wassersack bildet.

Purpose:

Limiting of the pressure within the air system to a permissible highest value.

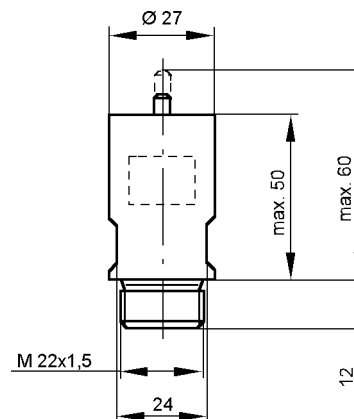
Installation Requirements:

The safety valve is fitted in the pipes or screwed directly into the air reservoir. When installing the valve, make sure that no water pocket can develop.

Technische Daten / Technical Data:

| | |
|--|---------------------------|
| Öffnungsdruck Opening Pressure | siehe Tabelle / see table |
| Zulässiges Medien Permissible medium | Luft / air |
| Nennweite Nominal diameter | Ø 7 mm |
| Thermischer Anwendungsbereich Operating temperature range | - 40°C bis/to +80°C |

Einbaumaße / Installation:



| Bestellnummer Part Number | Öffnungsdruck Opening Pressure |
|------------------------------|-----------------------------------|
| 434 612 001 0 | 9 bar |
| 434 612 002 0 | 10 bar |
| 434 612 003 0 | 11 bar |
| 434 612 004 0 | 13 bar |