

Doppelabsperrventil

Double Cut-Off Valve

434 500

2

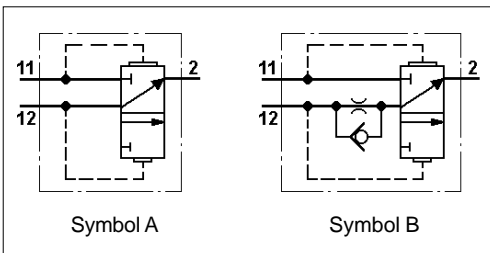


Technische Daten / Technical Data:

Betriebsdruck Operating pressure	siehe Tabelle see table
Zulässiges Medium Permissible medium	Luft air
Thermischer Anwendungsbereich Operating temperature range	-40°C bis / to + 80°C
Gewinde der Leitungsanschlüsse Port thread size	M 22x1,5 - 13 tief / deep *)
Gewicht Weight	1,75 kg

*) Abweichungen siehe Bemerkungen

*) For deviation see comments



Zweck:

Die gesteuerte Leitung (Anschluß 2) nur dann zu belüften, wenn beide steuernden Leitungen gleichzeitig belüftet sind. Von den Steuerdrücken wird der höhere gesperrt und der niedrigere durchgesteuert.

Einbauempfehlung:

Das Doppelabsperrventil kann beliebig fliegend in die Rohrleitung eingebaut werden.

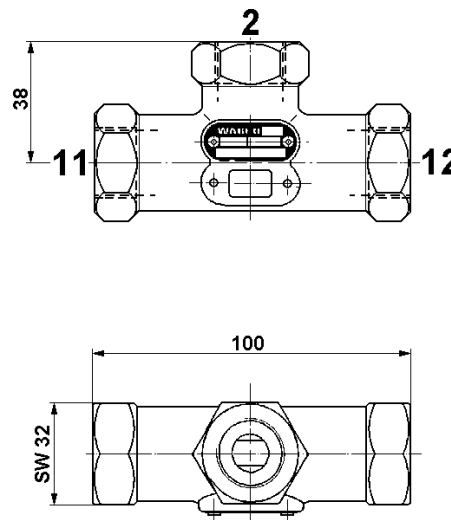
Purpose:

To pressurize the controlled line (Port 2) only when both controlling lines are simultaneously pressurized. The higher of the control pressures is closed off, and the lower control pressure is passed through.

Installation Requirements:

The Double Cut-Off Valve can be fitted pipe-to-pipe in any position.

Einbaumaße / Installation:



Bestellnummer Part Number	Symbol	Betriebsdruck Operating pressure	Nennweite Nominal Diameter		Bemerkungen Comments
			11	12	
434 500 000 0	A	max. 8 bar	Ø 8 mm		Anschluß 2 mit Siebeinsatz Port 2 with strainer screen
434 500 002 0	B	max. 12 bar	Ø 8 mm	Ø 6 mm	
434 500 003 0	A	max. 10 bar	Ø 10 mm		
434 500 004 0	A	max. 10 bar	Ø 8 mm		M 22x1,5 Parker