

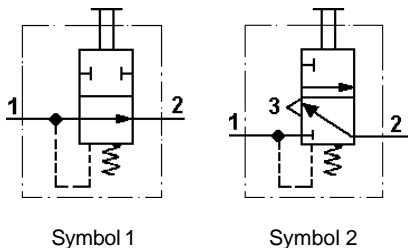
2/2 (3/2)-Wegeventil

2/2 (3/2)-Way Valve

434 205



434 205 021 0 / 27 0



Zweck:

Das Wegeventil dient als Sicherheitsventil bei der Handbremssteuerung von Lastkraftwagen.

Einbauempfehlung:

Das Ventil wird im Fahrerhaus installiert. Die Befestigung erfolgt mit einer Mutter M 26x1,5 bzw. M 28x1,5.

Purpose

The valve is used as a safety valve for hand brake control on motor lorries.

Installation Requirements:

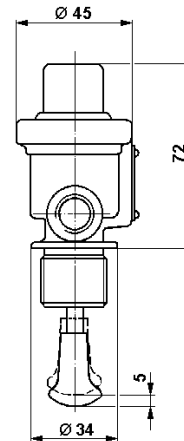
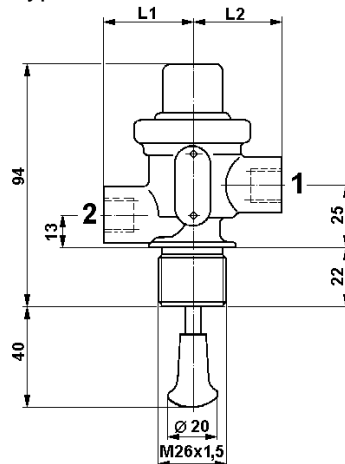
The valve is installed in the driver's cab. It is fastened by means of a nut M 26 x 1.5 respectively M 28x1,5.

Technische Daten / Technical Data:

Betriebsdruck Operating pressure	max. 10 bar
Zulässiges Medium Permissible medium	Luft / air
Thermischer Anwendungsbereich Operating temperature range	-40°C bis / to +80°C

Einbaumaße / Installation:

Type 1:



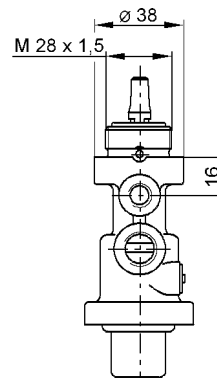
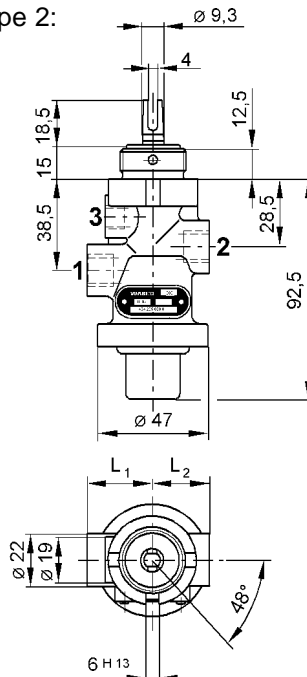
Anschlüsse / Ports:

- 1 = Energiezufuß
Energy supply
- 2 = Energieabfuß
Energy delivery

Befestigungsmutter:

Mounting nut:
891 500 464 4

Type 2:



Anschlüsse / Ports:

- 1 = Energiezufuß / Energy supply
- 2 = Energieabfuß / Energy delivery
- 3 = Entlüftung / Exhaust

Befestigungsmutter:

Mounting nut:
M 28x1,5 = 891 500 520 4

Bestellnummer Part Number	Abmaße Dimensions		Anschlüsse / Ports		Symbol Type	Anschluß 1 geschlossen, Anschluß 2entlüftet Port 1 closed, Port 2 exhausted
	L1 in mm	L2 in mm	1 / 2	3		bei Druckabfall unter at pressure drop below
432 205 021 0	34,5	34,5	M 14x1,5	-	1	4,0-0,6 bar
432 205 027 0	30,5	26,5	M 14x1,5	-	1	4,0-0,6 bar
432 205 060 0	28	24	M 14x1,5	M 10x1	2	3,9-0,7 bar