

### Technische Daten / Technical Data:

Bestellnummer Part Number	434 108 000 0	
Betriebsdruck Operating Pressure	max. 10 bar	
Zulässiges Medium Permissible Medium	Luft / air	
Thermischer Anwendungsbereich Operating temperature range	-40°C bis/to +80°C	
Nennweite Nominal diameter	Ø 8 mm	
Schließdruck Closing Pressure	langsame Entlüftung slow exhaust	4,0 bis/to 4,8 bar
	schnelle Entlüftung quick exhaust	> 6,0 bar

### Zweck:

Sicherung unter Druck stehender Leitungen gegen unbeabsichtigtes Entlüften.

### Einbauempfehlung:

Das Ventil kann in beliebiger Lage in die Rohrleitung eingebaut werden. Dabei ist auf den am Gehäuse befindlichen Pfeil zu achten, der die Durchflußrichtung angibt.

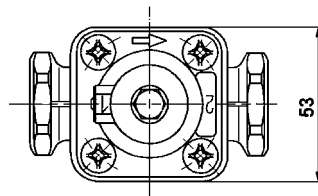
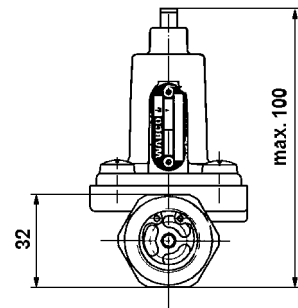
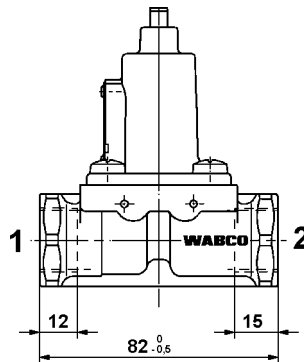
### Purpose:

To protect the pressurized lines against unintentional venting.

### Installation Requirements:

The Check Valve can be fitted in any position within the piping system. Look out for the arrow on the housing which indicates the direction of air flow.

### Einbaumaße / Installation:



### Anschlüsse / Ports:

- 1 = M 22x1,5 Energiezufuß  
Energy supply
- 2 = M 22x1,5 Energieabfuß  
Energy delivery