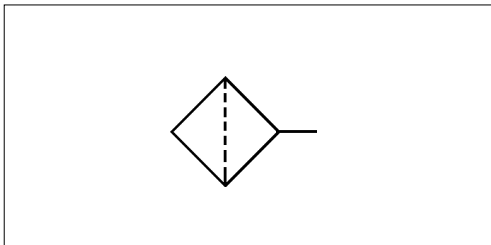


Entlüftungsfiter

Exhaust Filter

432 70 .

2

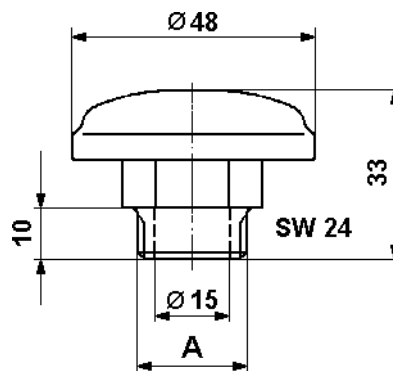


Technische Daten / Technical Data:

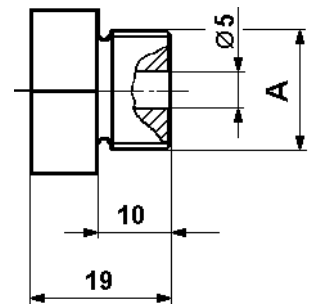
Bestellnummer Part Number	Anschlußgewinde A Thread of connection A	Gewicht Weight
432 700 000 0	M 22x1,5	0,03 kg
432 702 001 0	M 16x1,5	0,03 kg
432 703 000 0	M 12x1,5	0,02 kg

Einbaumaße / Installation:

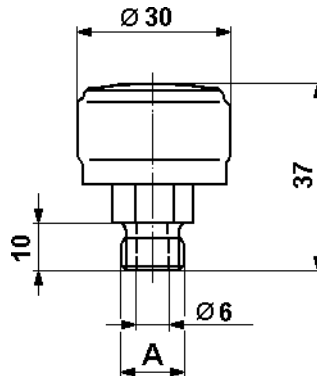
432 700 000 0



432 702 001 0



432 703 000 0



Zweck: / Einbauempfehlung:

siehe 432 60 .

Purpose: / Installation Requirements:

see 432 60 .

Technische Daten / Technical Data:

Bestellnummer Part Number	Bemerkungen Comments	Gewicht Weight
432 701 000 0	für Kompressoren for Compressors	0,87 kg

