

Zweck:

Verhinderung des Eindringens der in der Luft enthaltenen Verunreinigungen in den Kompressor durch Ansaugfilter bzw. in die Entlüftungsöffnungen von Druckluftgeräten durch EntlüftungsfILTER. Außerdem wird durch Verwendung Filtern eine Dämpfung der Ansaug - bzw. Ausblasgeräusche erreicht.

Einbauempfehlung:

Naßluftfilter und Trockenfilter können in beliebiger Lage eingebaut werden. Die Lufteintrittsöffnung beim Naßluftfilter darf jedoch wegen der Verschmutzungsgefahr nicht in Fahrtrichtung zeigen.

Ölbadluftfilter sind stets senkrecht einzubauen. Vor Inbetriebnahme des Filters ist dieses bis zur Ölstandsmarke mit Motorenöl aufzufüllen.

EntlüftungsfILTER können beliebig eingebaut werden.

Da die Filter größtenteils zur Reinigung von dem angeschlossenen Gerät abgenommen werden müssen, ist beim Einbau darauf zu achten, daß genügend Platz zur Durchführung dieser Arbeit vorhanden ist. Die Filter sind nur an Stellen anzubringen, an denen die allgemeine Umgebungstemperatur + 120°C nicht übersteigt.

Purpose:

To prevent dirt from the air reaching the compressor by means of the Intake Air Filter, or from reaching the exhaust holes of air equipment by means of the Exhaust Filter. In addition, the use of filters achieves a muffling effect for air intake or exhaust noises.

Installation Requirements:

Oil-wetted or dry-type filters can be fitted in any position. However, because of the risk of contamination the air intake hole of oil-wetted filters must not point in the vehicle's driving direction.

Oil bath air cleaners must always be fitted vertically. Before commissioning the filter, it must be filled with engine oil up to its oil-level marking.

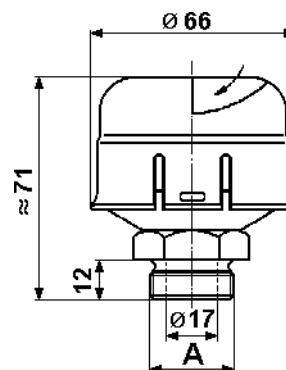
Exhaust filters can be fitted in any position.

Since for cleaning purposes most of the filters have to be disconnected from the component to which they have been attached, make sure that there is sufficient space to do so. All filters must be fitted in locations where the ambient temperatures do not exceed +120°C.

Technische Daten / Technical Data:

Bestellnummer Part Number	432 600 000 0	432 602 000 0
Volumendurchfluß Q Volume flow Q	0,4 m ³ /min	
Anschlußgewinde A Thread of connection A	M 22x1,5	M 26x1,5
Gewicht Weight	0,17 kg	

Einbaumaße / Installation:

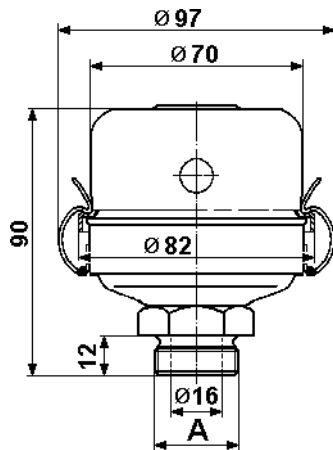


Ansaugfilter

Intake Air Filter

432 60 .

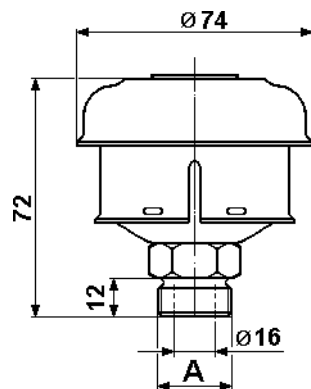
Einbaumaße / Installation:



Technische Daten / Technical Data:

Bestellnummer Part Number	432 601 000 0
Volumendurchfluß Q Volume flow Q	0,6 m ³ /min
Anschlußgewinde A Thread of connection A	M 22x1,5
Gewicht Weight	0,25 kg

Einbaumaße / Installation:



Technische Daten / Technical Data:

Bestellnummer Part Number	432 603 000 0
Volumendurchfluß Q Volume flow Q	0,4 m ³ /min
Anschlußgewinde A Thread of connection A	M 22x1,5
Gewicht Weight	0,20 kg