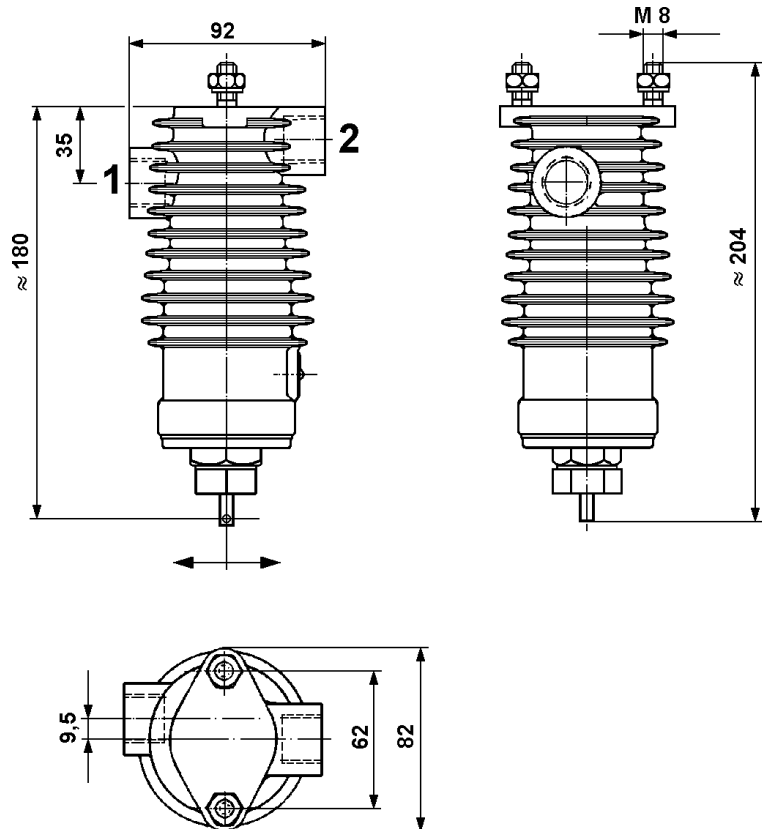


Technische Daten / Technical Data:

Bestellnummer Part Number	432 503 000 0
Betriebsdruck Operating pressure	max. 20 bar
Gewinde der Leitungsanschlüsse Port thread size	M 22x1,5 - 19 tief / deep
Zulässiges Medium Permissible medium	Luft air
Thermischer Anwendungsbereich Operating temperature range	- 40°C bis / to + 80°C
Gewicht Weight	1,0 kg

2

Einbaumaße / Installation:



Zweck:

Schutz der Druckluft-Bremsanlage vor Verschmutzungen. Entwässerung und Säuberung durch eingebautes Kippventil möglich

Einbauempfehlung:

Das Leitungsfilter ist senkrecht - Entwässerungsventil nach unten weisend - in das Rohrleitungssystem einzubauen. Die Befestigung erfolgt an den zwei Gewindebolzen M8. Unterhalb des Gerätes sollten sich keine empfindlichen Fahrzeugteile oder andere Geräte befinden.

Purpose:

To protect the compressed air braking system against contamination. In-built rocker valve permits drainage and cleaning.

Installation Requirements:

The Line Filter is fitted vertically in the piping system, its drain valve pointing downwards.

It is fastened to two threaded bolts M8. No sensitive parts of the vehicle or other components should be located below the Line Filter.