



Zweck:

Trocknung der vom Kompressor geförderten Druckluft durch Entzug der in der Luft enthaltenen Wasserdampfmenge.

Einbauempfehlung:

Der Einbau des Lufttrockners muß senkrecht, d. h. der Filtertopf nach oben erfolgen.

Purpose:

Drying of the compressed air supplied by the compressor by extracting the moisture present in the air.

Installation Requirement:

The air dryer must be fitted in a vertical position.

Technische Daten / Technical Data:

Druckregler Combined Unloader	mit / with	
Betriebsdruck Operating pressure	siehe Tabelle see table	
Zulässiges Medium Permissible medium	Luft / air	
Thermischer Anwendungsbereich Operating temperature range	-40°C bis/to +65°C	
Stromart Current	Gleichstrom / D.C.	
Spannung Operating Voltage	max. 24 V	
Kartusche Container	432 410 020 2	
Heizung Heating	a	894 260 043 2 (24V)
	f	894 260 045 2 (24V)
	i	894 260 049 2 (24V)
Heizung Heating	Einschaltpunkt Switch on point	+7°C ±6°C
	Ausschaltpunkt Switch out point	+29°C ±3°C

Anschlußkabel / Connection cable

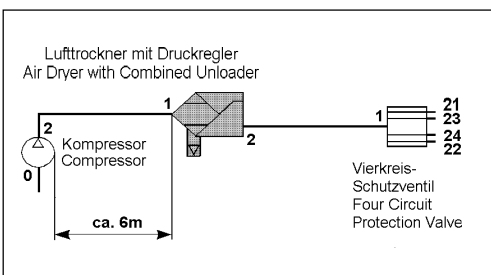
für Heizung / for heating

	Bestellnummer Part Number	Spannung Voltage	Anschluß Conection	Kabel Cable	Länge Length
a	894 260 040 2	24 V	M 27x1	894 600 454 2	5 m
				894 600 458 2	10 m
				894 600 459 2	10 m GGVS
f	894 260 045 2	24 V	Bajonett / Bayonet	894 590 151 2	3 m
i	894 260 049 2	24 V	DIN 72585-A1-2.1 Sn/k1	449 515 020 0	2 m
				449 515 100 0	10 m

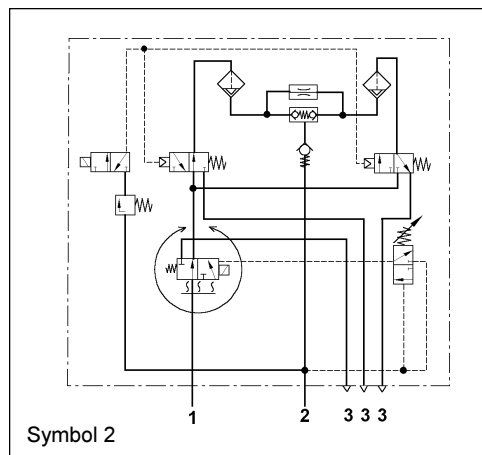
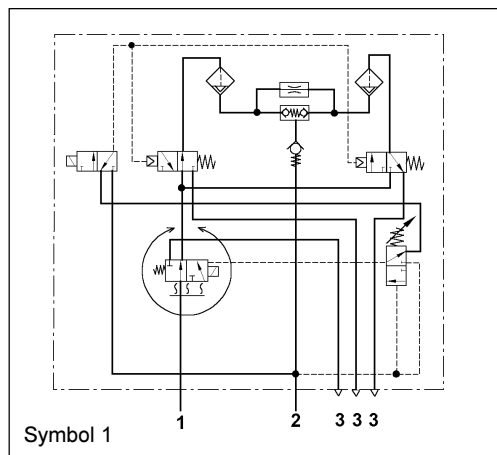
Magnet-Anschlußkabel

Solenoid connection cable

894 100 353 2	5m	M 24x1
894 101 120 2	10m	
894 101 130 2	10m GGVS	



Symbol:



Lufttrockner

Air Dryer

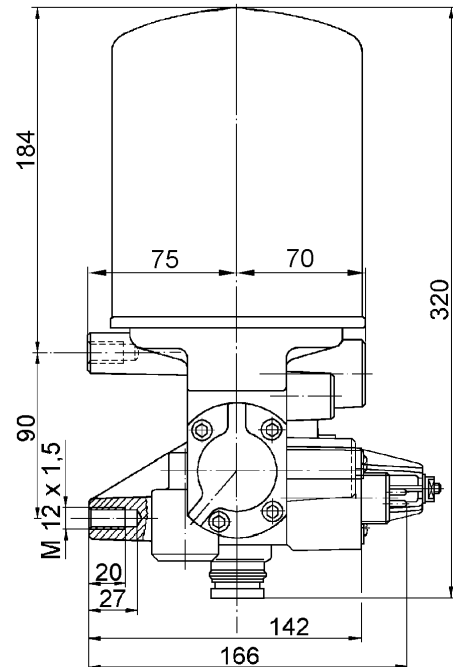
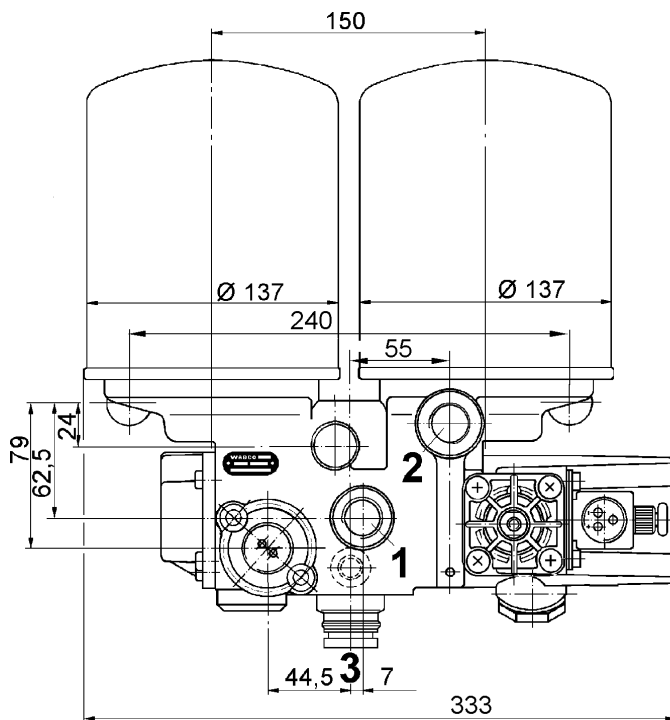
432 432

Einbaumaße / Installation:

Anschlüsse / Ports:

1 =Energiezufuß / Energy supply

2 =Energieabfuß / Energy delivery



Bestellnummer Part Number	Symbol	Düse Nozzle in mm	Heizung Heating		Abschaltdruck Cut-out pressure in bar	Schaltspanne Operating range in bar	Anschlüsse / Ports	
							1	2
432 432 005 0*	1	Ø 0,7	f	24 V	8,1±0,2	0,6+0,4	M 22x1,5	
432 432 007 0	2	Ø 1,0	i	24 V	11,0±0,2	0,7+0,6	M 22x1,5	
432 432 198 0	2	Ø 0,9	a	24 V	8,1±0,2	0,6+0,4	M 22x1,5	
432 432 199 0	2	Ø 0,9	a	24 V	10,0±0,2	0,7+0,6	M 22x1,5	
432 432 278 0	2	Ø 0,7	f	24 V	8,1±0,2	0,6+0,4	M 22x1,5	

*) wafähig / fording ability