



**Zweck:**  
Trocknung der vom Kompressor geförderten Druckluft durch Entzug der in der Luft enthaltenen Wasserdampfmenge.

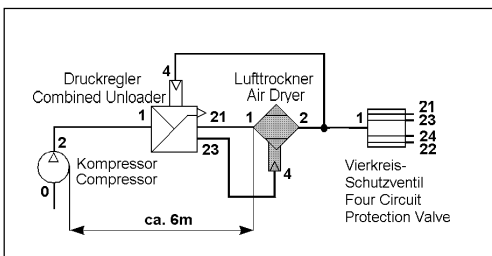
**Einbauempfehlung:**  
Der Einbau des Lufttrockners muß senkrecht, d. h. der Filtertopf nach oben erfolgen.

**Purpose:**  
Drying of the compressed air supplied by the compressor by extracting the moisture present in the air.

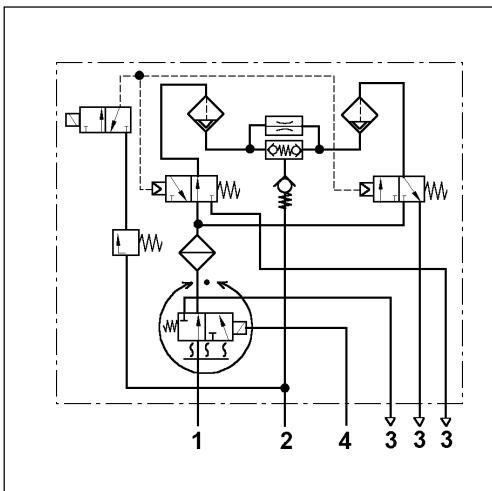
**Installation Requirement:**  
The air dryer must be fitted in a vertical position.

Technische Daten / Technical Data:		
Druckregler Combined Unloader	ohne / without	
Betriebsdruck Operating pressure	siehe Tabelle see table	
Zulässiges Medium Permissible medium	Luft / air	
Thermischer Anwendungsbereich Operating temperature range	-40°C bis/to +65°C	
Stromart Current	Gleichstrom / D.C.	
Spannung Operating Voltage	max. 24 V	
Kartusche Container	432 406 222 2	
Heizung Heating	894 260 043 2 (24V)	
Heizung Heating	Einschaltpunkt Switch on point	+7°C ±6°C
	Ausschaltpunkt Switch out point	+29°C ±3°C

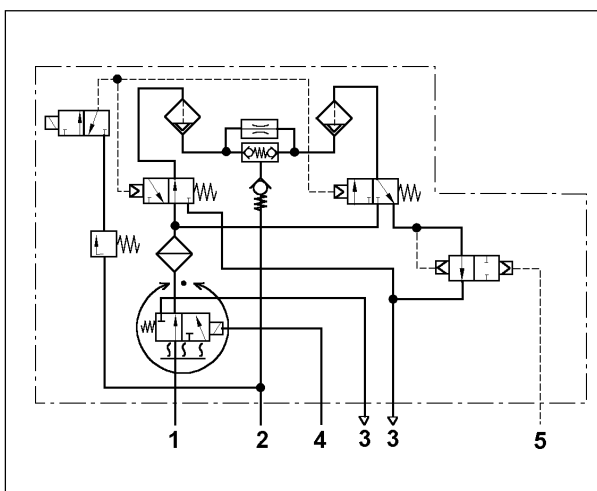
Anschlußkabel / Connection cable					
für Heizung / for heating					
	Bestellnummer Part Number	Spannung Voltage	Anschluß Conection	Kabel Cable	Länge Length
d	894 260 043 2	24 V	Volvo	Volvo	-



**Symbol:**



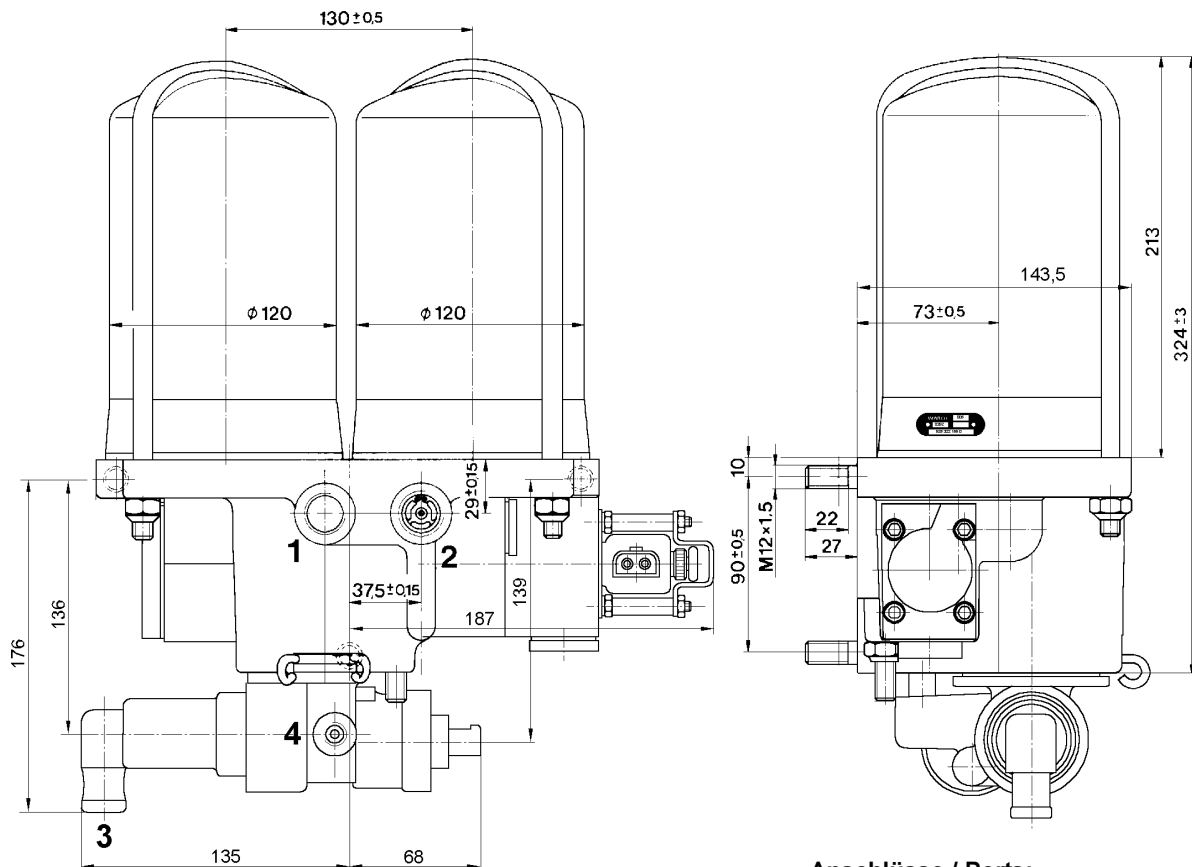
Symbol 1



Symbol 2

Einbaumaße / Installation:

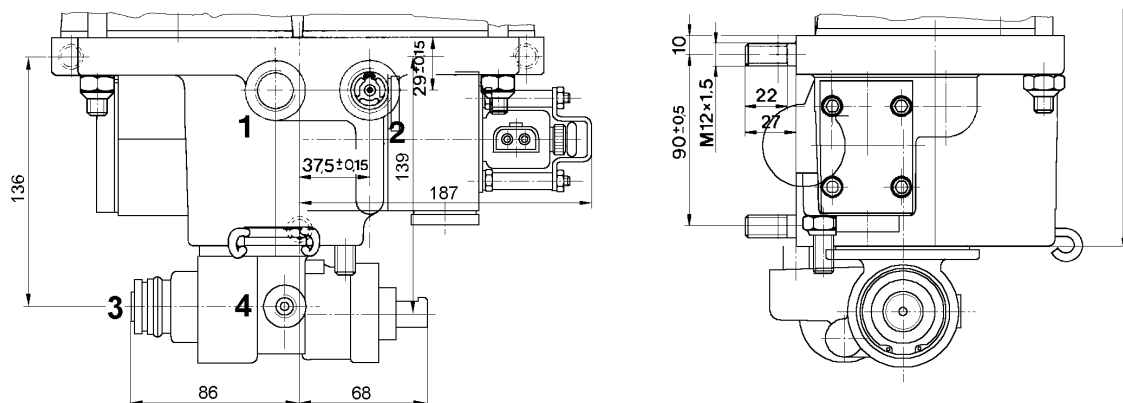
Type 1



### Anschlüsse / Ports:

- 1 = Energiezufuß / Energy supply
- 2 = Energieabfuß / Energy delivery
- 4/23 = Steueranschluß / Control port
- 5 = Steueranschluß / Control port

Type 2



Bestellnummer Part Number	Type	Betriebsdruck Operating pressure max. in bar	Düse Nozzle in mm	Symbol	Heizung Heating	Anschlüsse / Ports			
						1	2	4	5
432 430 173 0	1	13	Ø 0,7	1	d 24 V	M 22x1,5	M 12x1,5	-	-
432 430 174 0	1	13	Ø 0,7	2	d 24 V	M 22x1,5	M 12x1,5	M 12x1,5*	-
432 430 193 0	2	12,5	Ø 0,9	1	d 24 V	M 22x1,5	M 12x1,5	-	-

\*) siehe auch Symbol

\*) also see symbol