



Zweck:
Trocknung der vom Kompressor geförder-
ten Druckluft durch Entzug der in der Luft
enthaltenen Wasserdampfmenge.

Einbauempfehlung:
Der Einbau des Lufttrockners muß senk-
recht, d. h. der Filtertopf nach oben erfol-
gen.

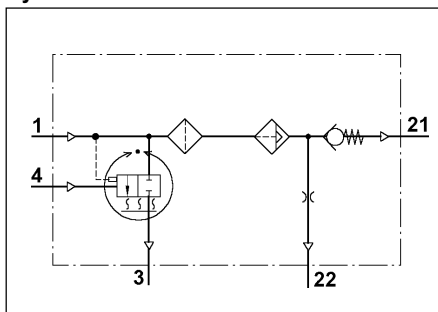
Purpose:
Drying of the compressed air supplied by
the compressor by extracting the moisture
present in the air.

Installation Requirement:
The air dryer must be fitted in a vertical
position.

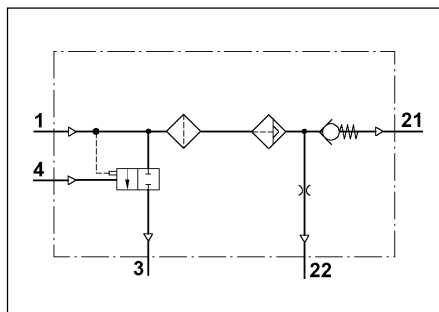
Technische Daten / Technical Data:			
Druckregler Combined Unloader		ohne / without	
Betriebsdruck Operating pressure		max. 13 bar	
Zulässiges Medium Permissible medium		Luft / air	
Thermischer Anwendungsbereich Operating temperature range		-40°C bis/to +65°C	
Stromart Current		Gleichstrom / D.C.	
Spannung Operating Voltage		max. 24 V	
Kartusche Container	I	432 410 020 2	
	IX	432 411 020 2	
Heizung Heating	a	894 260 040 2 (24V)	
		Einschaltpunkt Switch on point	+7°C ±6°C
		Ausschaltpunkt Switch out point	+29°C ±3°C

Anschlußkabel / Connection cable					
für Heizung / for heating					
	Bestellnummer Part Number	Spannung Voltage	Anschluß Conection	Kabel Cable	Länge Length
a	894 260 040 2	24 V	M 27x1	894 600 454 2 894 600 458 2 894 600 459 2	5 m 10 m 10 m GGVS

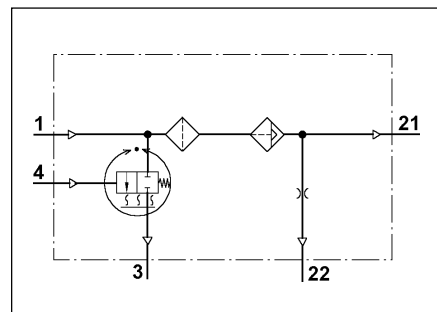
Symbol:



Symbol 1



Symbol 2



Symbol 3

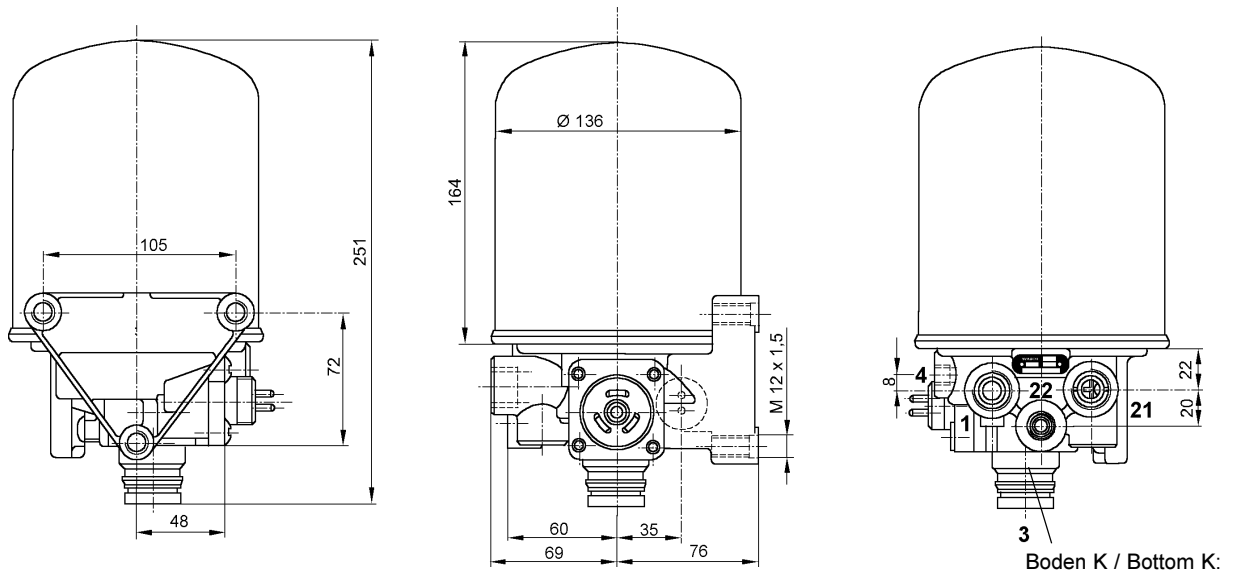
Lufttrockner

Air Dryer

432 421

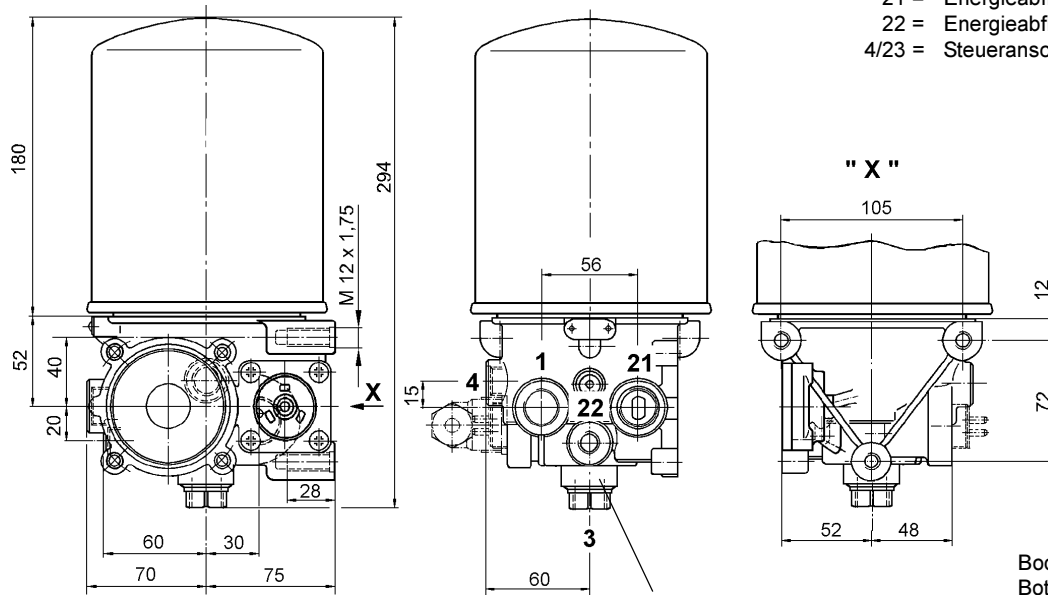
Einbaumaße / Installation:

Type 1



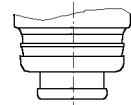
Boden K / Bottom K:

Type 2



Boden R: / Bottom R:
M 22x1,5

Boden S:
Bottom S:



3

Anschlüsse / Ports:

- 1 = Energiezufluß / Energy supply
- 21 = Energieabfluß / Energy delivery
- 22 = Energieabfluß / Energy delivery
- 4/23 = Steueranschluß / Control port

Bestellnummer Part Number	Type	Symbol	Heizung Heating	Kartusche Cartridge	Anschlüsse / Ports				Boden Bottom
					1	21	22	4	
432 421 000 0	1	1	a 24V	I	M 22x1,5 Voss	M 16x1,5 Voss	M 16x1,5 Voss	M 16x1,5 Voss	K
432 421 002 0	1	2	- -	I	M 22x1,5 Voss	M 16x1,5 Voss	M 16x1,5 Voss	M 16x1,5 Voss	K
432 421 003 0	2	3	a 24 V	IX	M 22x1,5	M 12x1,5	M 12x1,5	M 12x1,5	R
432 421 007 0	1	1	a 24 V	I	M 22x1,5 Voss	M 16x1,5 Voss	M 16x1,5 Voss	M 16x1,5 Voss	S
432 421 008 0	1	2	- -	I	M 22x1,5 Voss	M 16x1,5 Voss	M 16x1,5 Voss	M 16x1,5 Voss	S