

# Lufttrockner

## Air Dryer

432 420

2



**Zweck:**

Trocknung der vom Kompressor geförder-ten Druckluft durch Entzug der in der Luft enthaltenen Wasserdampfmenge.

**Einbauempfehlung:**

Der Einbau des Lufttrockners muß senkrecht, d. h. der Filtertopf nach oben erfol- gen.

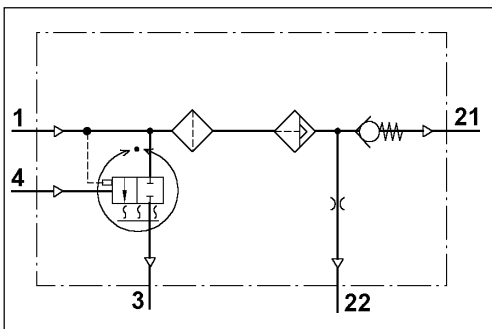
**Purpose:**

Drying of the compressed air supplied by the compressor by extracting the moisture present in the air.

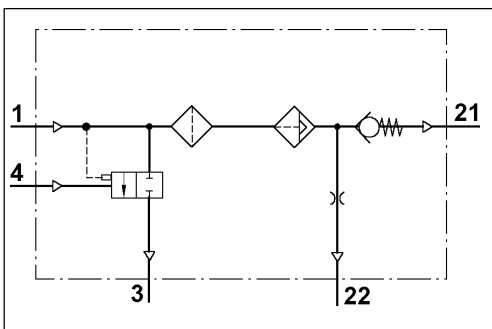
**Installation Requirement:**

The air dryer must be fitted in a vertical position.

**Symbol:**



Symbol 1



Symbol 2

Technische Daten / Technical Data:		
Druckregler Combined Unloader	ohne / without	
Betriebsdruck Operating pressure	max. 13 bar	
Zulässiges Medium Permissible medium	Luft / air	
Thermischer Anwendungsbereich Operating temperature range	-40°C bis/to +65°C	
Stromart Current	Gleichstrom / D.C.	
Spannung Operating Voltage	siehe Tabelle see table	
Kartusche Container	432 410 020 2	
Heizung Heating	a 894 260 040 2 (24V)	
	e 894 260 044 2 (12V)	
Heizung Heating	Einschaltpunkt Switch on point	+7°C ±6°C
	Ausschaltpunkt Switch out point	+29°C ±3°C
Dämpfer Silencer	432 407 011 0	

Anschlußkabel / Connection cable					
für Heizung / for heating					
	Bestellnummer Part Number	Spannung Voltage	Anschluß Conection	Kabel Cable	Länge Length
a	894 260 040 2	24 V	M 27x1	894 600 454 2	5 m
				894 600 458 2	10 m
e	894 260 044 2	12 V		894 600 459 2	10 m GGVS

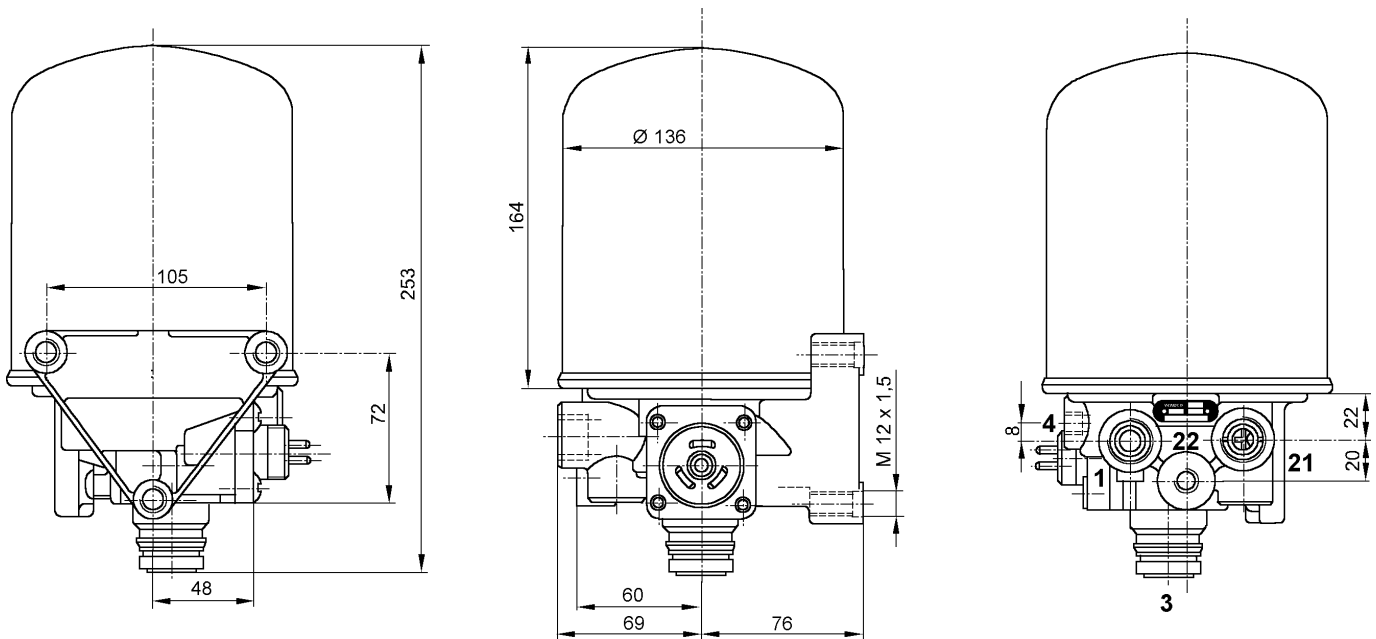
Bestellnummer Part Number	Symbol	Geräuschdämpfer Silencer	Heizung Heating	Anschlüsse / Ports			
				1	21	22	4
432 420 000 0	1	-	a 24V	M 22x1,5	M 12x1,5	M 12x1,5	
432 420 002 0	2	-	- -	M 22x1,5	M 12x1,5	M 12x1,5	
432 420 003 0	1	-	e 12 V	M 22x1,5	M 12x1,5	M 12x1,5	
432 420 008 0	1	B	a 24 V	M 22x1,5	M 12x1,5	M 12x1,5	

# Lufttrockner

Air Dryer

432 420

Einbaumaße / Installation:



## Anschlüsse / Ports:

- 1 = Energiezufuß / Energy supply
- 21 = Energieabfuß / Energy delivery
- 22 = Energieabfuß / Energy delivery
- 4/23 = Steueranschluß / Control port