



Zweck:

Trocknung der vom Kompressor geförderten Druckluft durch Entzug der in der Luft enthaltenen Wasserdampfmenge.

Einbauempfehlung:

Der Einbau des Lufttrockners muß senkrecht, d. h. der Filtertopf nach oben erfolgen.

Purpose:

Drying of the compressed air supplied by the compressor by extracting the moisture present in the air.

Installation Requirement:

The air dryer must be fitted in a vertical position.

Technische Daten / Technical Data:		
Druckregler Combined Unloader		mit / with
Betriebsdruck Operating pressure		siehe Tabelle see table
Rückstrombegrenzung Limiting back flow		siehe Tabelle see table
Zulässiges Medium Permissible medium		Luft / air
Thermischer Anwendungsbereich Operating temperature range		-40°C bis/to +65°C
Stromart Current		Gleichstrom / D.C.
Spannung Operating Voltage		siehe Tabelle see table
Kartusche Container	I	432 410 020 2
	II	432 410 220 2
	IV	432 410 225 2
Heizung Heating	a	894 260 040 2 (24V)
	e	894 260 044 2 (12V)
	i	894 260 049 2 (24V)
Heizung Heating	Einschaltpunkt Switch on point	+7°C ±6°C
	Ausschaltpunkt Switch out point	+29°C ±3°C
Dämpfer Silencer	A	432 407 012 0
	C	432 407 070 0

Anschlußkabel / Connection cable					
für Heizung / for heating					
	Bestellnummer Part Number	Spannung Voltage	Anschluß Conection	Kabel Cable	Länge Length
a	894 260 040 2	24 V	M 27x1	894 600 454 2	5 m
e	894 260 044 2	12 V		894 600 458 2	10 m
				894 600 459 2	10 m GGVS
i	894 260 049 2	24 V	DIN 72585- A1-2.1-Sn/k1	449 515 020 0	2 m
				449 515 100 0	10 m

Lufttrockner

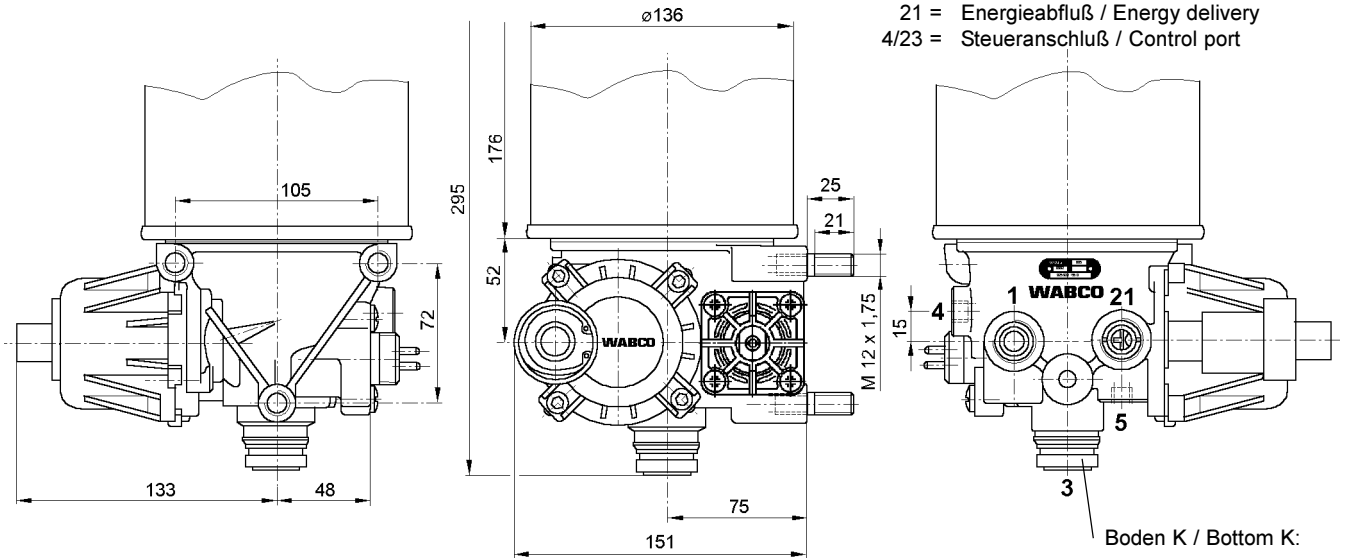
Air Dryer

432 415

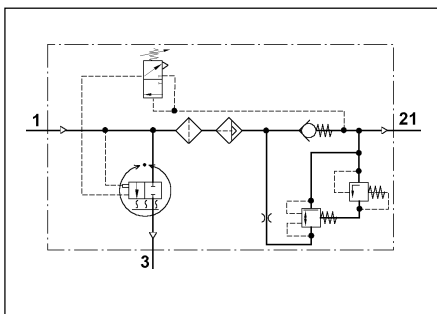
Einbaumaße / Installation:

Anschlüsse / Ports:

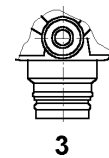
- 1 = Energiezufuß / Energy supply
- 21 = Energieabfuß / Energy delivery
- 4/23 = Steueranschluß / Control port



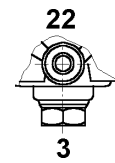
Symbol:



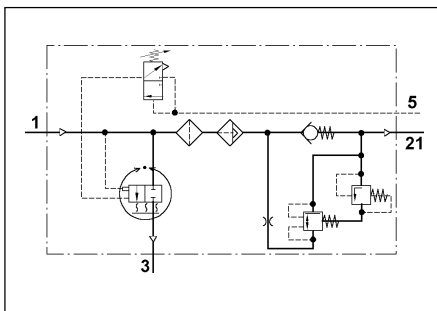
Symbol 1



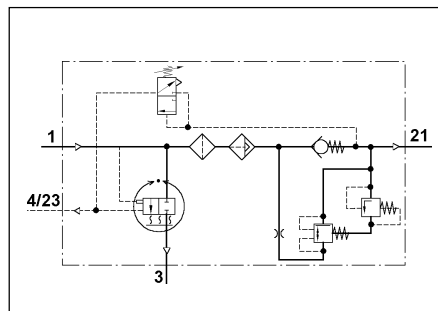
Boden P / Bottom P:



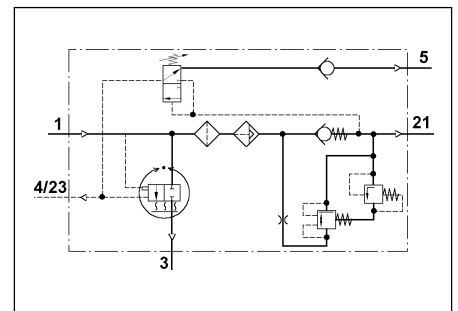
Boden R / Bottom R:



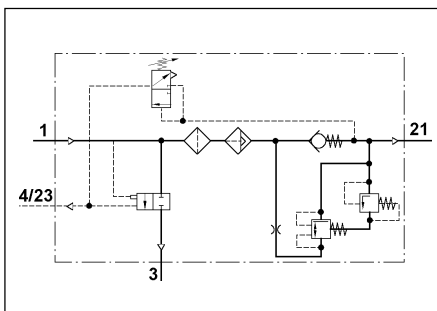
Symbol 2



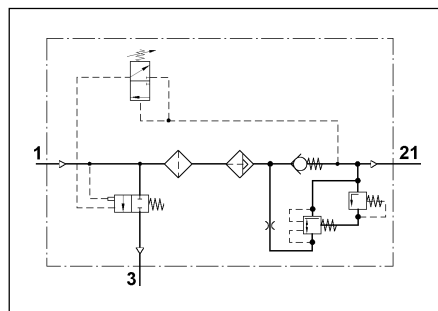
Symbol 3



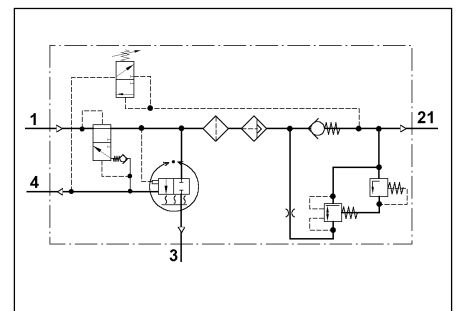
Symbol 4



Symbol 5



Symbol 6



Symbol 7

Bestellnummer Part Number	Betr. Druck max. Oper. pressure in bar	Symbol	Heizung Heating		Geräuschdämpfer Silencer	Kartusche Cartridge	Rückstrom- begrenzung Back flow limiting in bar	Abschaltdruck Cut-out pressure in bar	Schaltspanne Operating range in bar	Anschlüsse / Ports			
										1	22	4/23	3 Boden Bottom
432 415 000 0*	13	2	a	24 V	-	I	0,3±0,05	8,0+0,4	0,6+0,5	M 22x1,5	M 22x1,5	-	K
432 415 003 0	13	1	a	24 V	-	I	0,3±0,05	8,0+0,4	0,6+0,5	M 22x1,5	M 22x1,5	-	K
432 415 004 0	18	1	a	24 V	-	II	0,3±0,05	16,5-0,5	1,7±0,5	M 22x1,5	M 22x1,5	-	K
432 415 005 0	13	1	a	24 V	-	I	0,3±0,05	9,0+0,4	0,7+0,5	M 22x1,5	M 22x1,5	-	K
432 415 008 0	18	1	a	24 V	-	II	0,3±0,05	14,5±0,3	1,0+1,5	M 22x1,5	M 22x1,5	-	K
432 415 010 0	13	1	a	24 V	-	I	0,5±0,05	9,0±0,2	1,0+1,5	M 22x1,5	M 22x1,5	-	K
432 415 013 0	13	1	a	24 V	C	I	0,3±0,05	8,3±0,2	0,6+0,5	M 22x1,5	M 22x1,5	-	K
432 415 014 0	13	3	a	24 V	-	I	0,35±0,05	8,3+0,4	0,7+0,5	M 22x1,5	M 22x1,5	M 12x1,5	K
432 415 015 0	13	5	-	24 V	-	I	0,3±0,05	11,0±0,2	0,7+0,6	M 22x1,5	M 22x1,5	M 12x1,5	K
432 415 016 0	13	3	a	24 V	-	I	0,3±0,05	11,0±0,2	0,7+0,6	M 22x1,5	M 22x1,5	M 12x1,5	K
432 415 017 0**	13	4	a	24 V	-	I	0,3±0,05	11,0±0,2	0,7+0,6	M 22x1,5	M 22x1,5	M 12x1,5	K
432 415 019 0	13	1	a	24 V	A	I	0,5±0,05	12,5-0,5	1,5+0,3/-0,1	M 22x1,5	M 22x1,5	-	K
432 415 022 0	13	3	a	24 V	-	I	0,4±0,05	9,8±0,2	1,0+0,5	M 22x1,5	M 22x1,5	M 12x1,5	K
432 415 024 0	13	6	-	-	-	IV	0,55±0,05	12,5-0,2	1,4+0,2/-0,4	M 22x1,5 Voss	M 22x1,5	-	P
432 415 025 0	13	6	-	-	-	IV	0,5±0,05	10,0+0,3	1,0+0,4	M 22x1,5 Voss	M 22x1,5	-	P
432 415 026 0	13	6	-	-	-	IV	0,5±0,05	8,7+0,3	0,9+0,4	M 22x1,5 Voss	M 22x1,5	-	P
432 415 027 0	13	1	a	24 V	A	I	0,5±0,05	10,0±0,2	1,1+0,2/-0,4	M 22x1,5	M 22x1,5	-	K
432 415 028 0	13	1	a	24 V	-	I	0,5±0,05	8,0+0,4	0,6+0,4	M 22x1,5	M 22x1,5	-	K
432 415 029 0	13	7	a	24 V	-	I	0,4±0,05	8,3+0,4	0,93+0,27	M 22x1,5	M 22x1,5	M 12x1,5	K
432 415 030 0	13	3	a	24 V	-	I	0,4±0,05	8,3+0,4	0,93+0,27	M 22x1,5	M 22x1,5	M 12x1,5	K
432 415 032 0	13	3	e	12 V	-	I	0,4±0,05	8,3+0,4	0,7+0,5	M 22x1,5	M 22x1,5	M 12x1,5	K
432 415 033 0	13	1	a	24 V	-	I	0,5±0,05	10,5±0,2	1,0+0,4	M 22x1,5 Voss	M 22x1,5	-	R
432 415 037 0	13	3	i	24 V	-	I	0,4±0,05	8,3+0,4	0,93+0,27	M 22x1,5	M 22x1,5	M 12x1,5	K

*) mit zusätzlichem Anschluß (5) = Steueranschluß (siehe auch Symbol) / with additional port (5) = Control port (also see symbol)

**) with zusätzlichem Anschluß (5) = Entlüftung (siehe auch Symbol) / with additional port (5) = Exhaust (also see symbol)