



Zweck:

Trocknung der vom Kompressor geförderten Druckluft durch Entzug der in der Luft enthaltenen Wasserdampfmenge.

Einbauempfehlung:

Der Einbau des Lufttrockners muß senkrecht, d. h. der Filtertopf nach oben erfolgen.

Purpose:

Drying of the compressed air supplied by the compressor by extracting the moisture present in the air.

Installation Requirement:

The air dryer must be fitted in a vertical position.

Technische Daten / Technical Data:

Druckregler Combined Unloader	mit / with	
Rückstrombegrenzung Limiting back flow	siehe Tabelle see table	
Betriebsdruck Operating pressure	max. 9 bar	
Zulässiges Medium Permissible medium	Luft / air	
Thermischer Anwendungsbereich Operating temperature range	-40°C bis/to +65°C	
Stromart Current	Gleichstrom / D.C.	
Spannung Operating Voltage	Siehe Tabelle see table	
Kartusche Container	X	432 410 020 2
	X*	432 410 220 2
Heizung Heating	g	894 260 0462 (12V)
	h	894 260 047 2 (24 V)
Heizung Heating	Einschaltpunkt Switch on point	+7°C ±6°C
	Ausschaltpunkt Switch out point	+29°C ±3°C

*) mit Aufkleber "Renault"

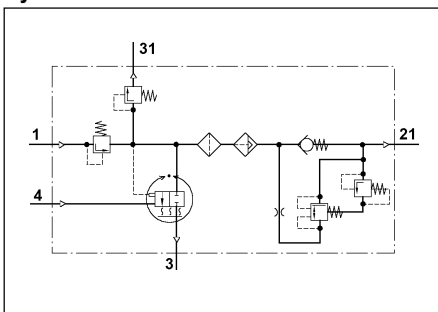
*) with label "Renault"

Anschlußkabel / Connection cable

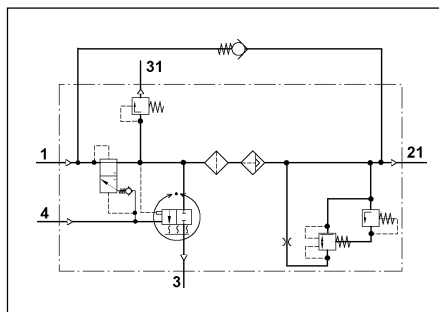
für Heizung / for heating

	Bestellnummer Part Number	Spannung Voltage	Anschluß Conection
g	894 260 046 2	12 V	Rockwell
h	894 260 047 2	24 V	

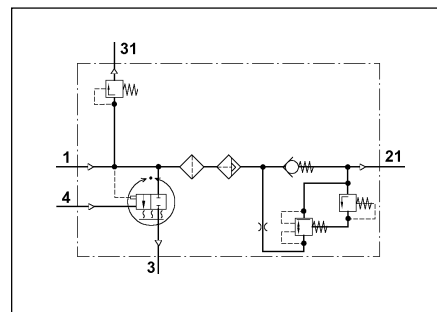
Symbol:



Symbol 1



Symbol 2



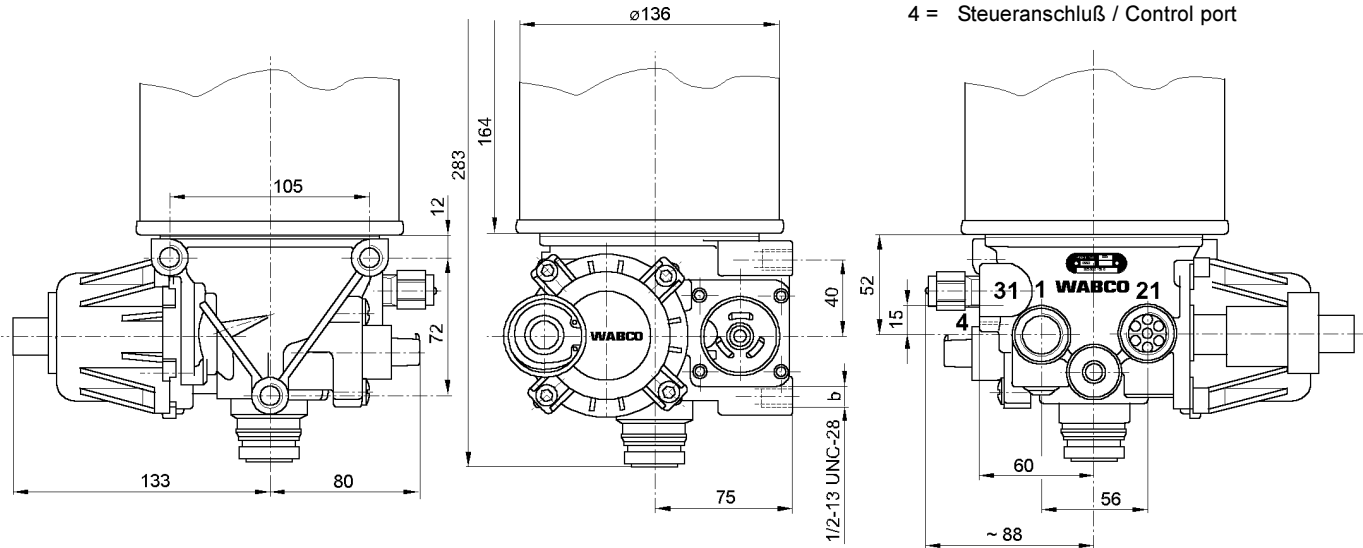
Symbol 3

Einbaumaße / Installation:

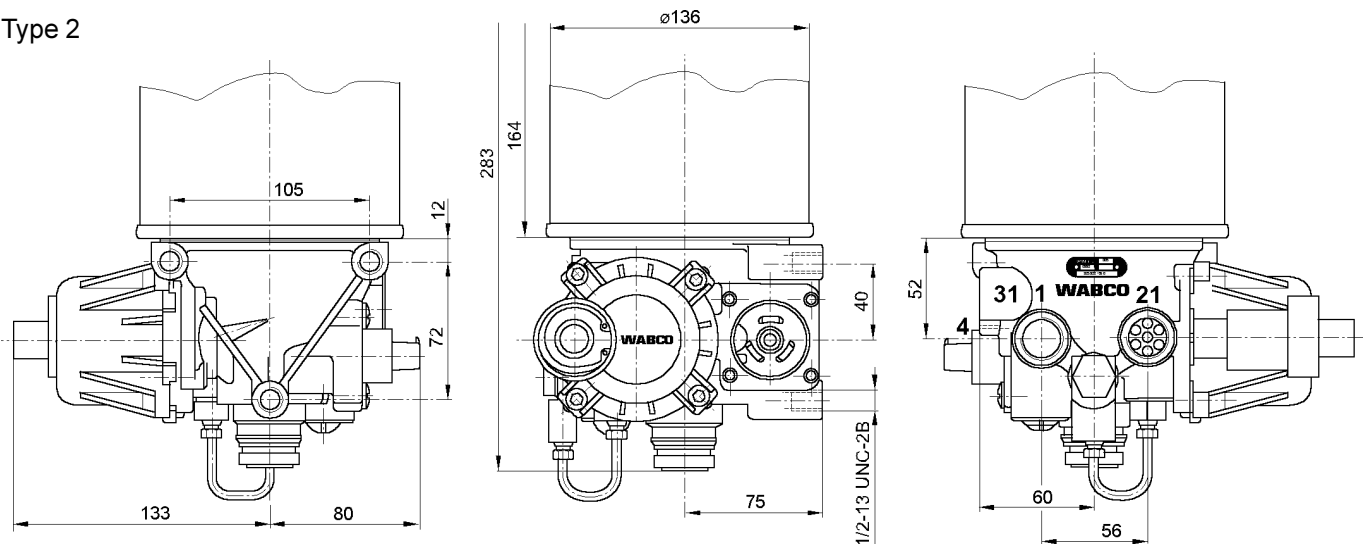
Type 1

Anschlüsse / Ports:

- 1 = Energiezufuß / Energy supply
- 21 = Energieabfuß / Energy delivery
- 4 = Steueranschluß / Control port



Type 2



Bestellnummer Part Number	Type	Betr. Druck Oper. pressure max. in bar		Heizung Heating	Kartusche Cartridge	Rückstrom- begrenzung Back flow limiting in bar	Öffnungsdruck Sicherheitsventil Operating pressure safety valve in bar	Anschlüsse / Ports			
								1	21	4	31
432 413 001 0	1	9	1	g 12 V	X*	0,7+0,05/-0,1	11,0+0,7	1/2-14 NPTF	1/4-18 NPTF	3/8-18 NPTF	
432 413 002 0	1	9	1	h 24 V	X*	0,7+0,05/-0,1	11,0+0,7	1/2-14 NPTF	1/4-18 NPTF	3/8-18 NPTF	
432 413 003 0	1	9	1	g 12 V	X	0,7+0,05/-0,1	11,0+0,7	1/2-14 NPTF	1/4-18 NPTF	3/8-18 NPTF	
432 413 004 0	1	9	1	h 24 V	X	0,7+0,05/-0,1	11,0+0,7	1/2-14 NPTF	1/4-18 NPTF	3/8-18 NPTF	
432 413 005 0	1	9	1	g 12 V	X*	0,5+0,1/-0,05	11,0+0,7	1/2-14 NPTF	1/4-18 NPTF	3/8-18 NPTF	
432 413 006 0	2	9	2	g 12 V	X*	0,7+0,05/-0,1	-	1/2-14 NPTF	1/4-18 NPTF	3/8-18 NPTF	
432 413 007 0	1	9	3	g 12 V	X*	0,7+0,05/-0,1	11,0+0,7	1/2-14 NPTF	1/4-18 NPTF	3/8-18 NPTF	