

Lufttrockner

Air Dryer

432 412



Zweck:

Trocknung der vom Kompressor geförderten Druckluft durch Entzug der in der Luft enthaltenen Wasserdampfmenge.

Einbauempfehlung:

Der Einbau des Lufttrockners muß senkrecht, d. h. der Filtertopf nach oben erfolgen.

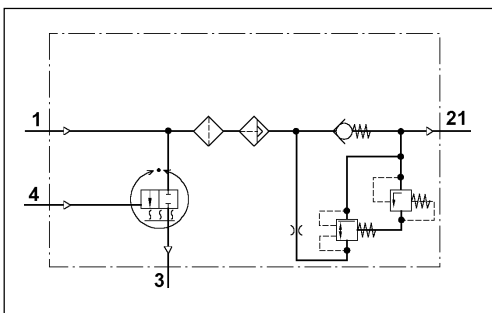
Purpose:

Drying of the compressed air supplied by the compressor by extracting the moisture present in the air.

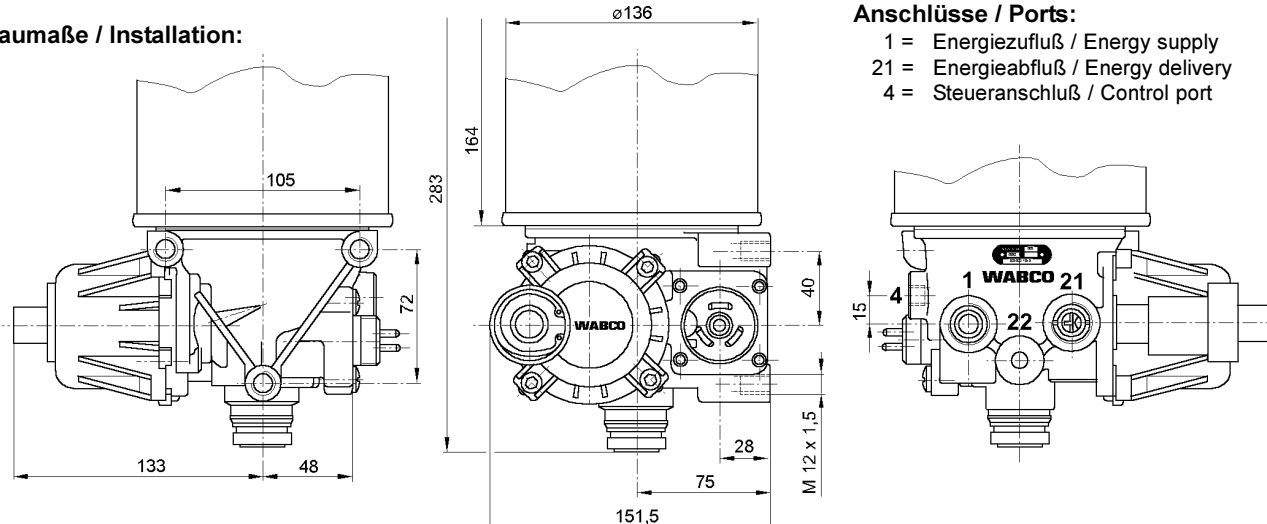
Installation Requirement:

The air dryer must be fitted in a vertical position.

Symbol:



Einbaumaße / Installation:



Anschlüsse / Ports:

- 1 = Energiezufuß / Energy supply
- 21 = Energieabfuß / Energy delivery
- 4 = Steueranschluß / Control port

Technische Daten / Technical Data:		
Bestellnummer Part Number	432 412 002 0 432 412 003 0	12 V 24 V
Druckregler Combined Unloader	ohne / without	
Rückstrombegrenzung Limiting back flow	0,3±0,05 bar	
Betriebsdruck Operating pressure	max. 13 bar	
Zulässiges Medium Permissible medium	Luft / air	
Thermischer Anwendungsbereich Operating temperature range	-40°C bis/to +65°C	
Stromart Current	Gleichstrom / D.C.	
Spannung Operating Voltage	Siehe Tabelle see table	
Kartusche Container	432 410 020 2	
Heizung Heating	a	894 260 040 2 (24V)
	e	894 260 044 2 (12 V)
Heizung Heating	Einschaltpunkt Switch on point	+7°C ±6°C
	Ausschaltpunkt Switch out point	+29°C ±3°C

Anschlußkabel / Connection cable					
für Heizung / for heating					
	Bestellnummer Part Number	Spannung Voltage	Anschluß Conection	Kabel Cable	Länge Length
a	894 260 040 2	24 V	M 27x1	894 600 454 2	5 m
				894 600 458 2	10 m
e	894 260 044 2	12 V		894 600 459 2	10 m GGVS