



Zweck:

Trocknung der vom Kompressor geförder-ten Druckluft durch Entzug der in der Luft enthaltenen Wasserdampfmenge.

Einbauempfehlung:

Der Einbau des Lufttrockners muß senkrecht, d. h. der Filtertopf nach oben erfol-gen.

Purpose:

Drying of the compressed air supplied by the compressor by extracting the moisture present in the air.

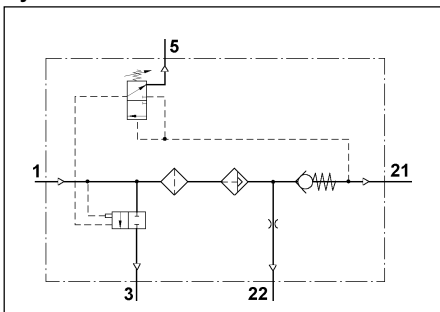
Installation Requirement:

The air dryer must be fitted in a vertical position.

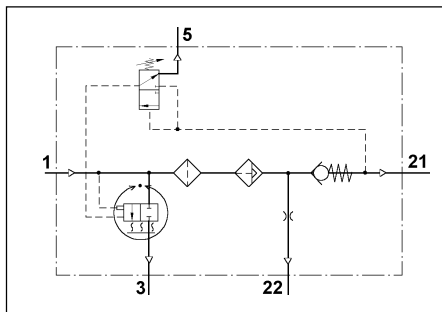
Technische Daten / Technical Data:		
Druckregler Combined Unloader		mit / with
Betriebsdruck Operating pressure		siehe Tabelle see table
Zulässiges Medium Permissible medium		Luft / air
Thermischer Anwendungsbereich Operating temperature range		-40°C bis/to +65°C
Stromart Current		Gleichstrom / D.C.
Spannung Operating Voltage		24 V
Kartusche Container	I	432 410 020 2
	II	432 410 220 2
Heizung Heating	a	894 260 040 2 (24V)
	f	894 260 045 2 (24V)
	i	894 260 049 2 (24V)
Heizung Heating	Einschaltpunkt Switch on point	+7°C ±6°C
	Ausschaltpunkt Switch out point	+29°C ±3°C

Anschlußkabel / Connection cable					
für Heizung / for heating					
	Bestellnummer Part Number	Spannung Voltage	Anschluß Conection	Kabel Cable	Länge Length
a	894 260 040 2	24 V	M 27x1	894 600 454 2	5 m
				894 600 458 2	10 m
				894 600 459 2	10 m GGVS
f	894 260 045 2	24 V	Bajonett Bayonet	894 590 151 2	3 m
i	894 260 049 2	24 V	DIN 72585- A1-2.1-Sn/k1	449 515 020 0	2 m
				449 515 100 0	10 m

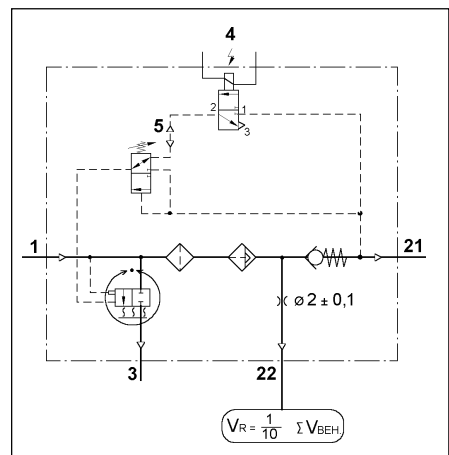
Symbol:



Symbol 1



Symbol 2



Symbol 3

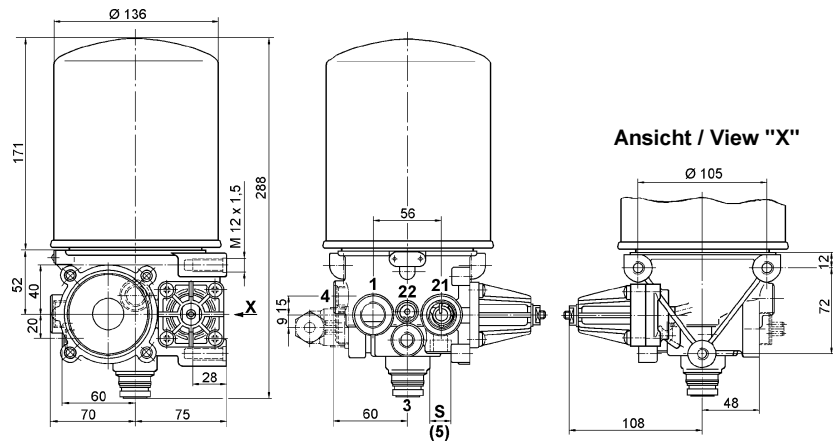
Lufttrockner

432 411

Air Dryer

Einbaumaße / Installation:

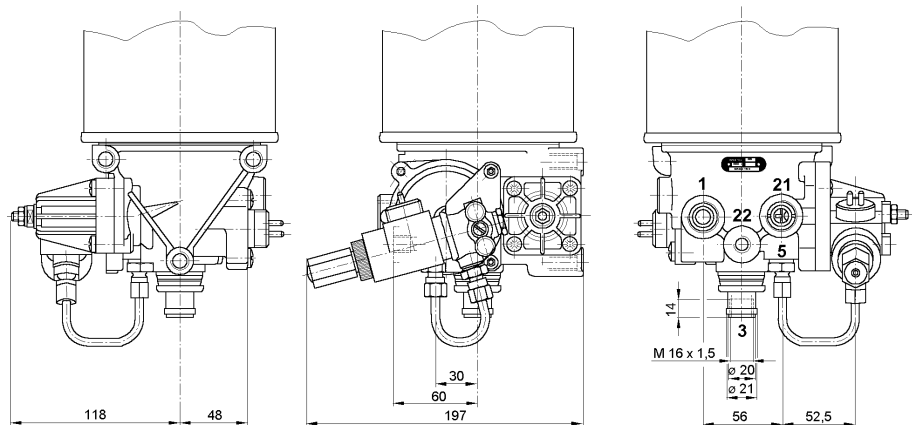
Type 1



Anschlüsse / Ports:

- 1 = Energiezufuß / Energy supply
- 21 = Energieabfluß / Energy delivery
- 22 = Energieabfluß / Energy delivery
- 5 = Steueranschluß / Control port

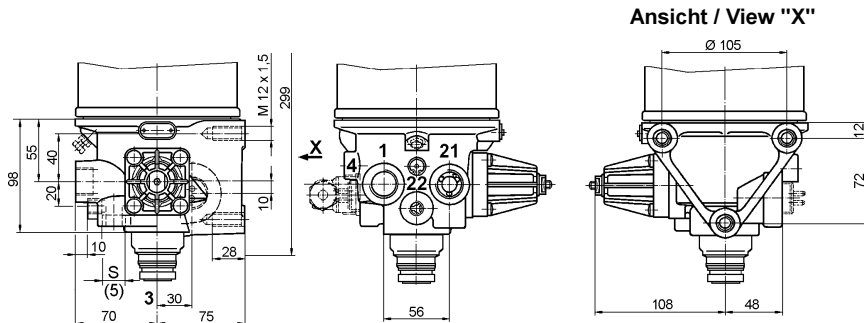
Type 2



Anschlüsse / Ports:

- 1 = Energiezufuß / Energy supply
- 21 = Energieabfluß / Energy delivery
- 22 = Energieabfluß / Energy delivery
- 5 = Steueranschluß / Control port

Type 3



Anschlüsse / Ports:

- 1 = Energiezufuß / Energy supply
- 21 = Energieabfluß / Energy delivery
- 22 = Energieabfluß / Energy delivery
- 5 = Steueranschluß / Control port

Bestellnummer Part Number	Type	Betr. Druck Oper. pressure	Symbol	Heizung Heating		Kartusche Cartridge	Abschalt- Cut-out pressure in bar	Schaltspanne Operating range in bar	Anschlüsse / Ports			
									1	21	22	5(S)
432 411 160 0	3	13	1	-	-	I	8,1±0,2	0,6+0,4	M 22x1,5	M 12x1,5	M 14x1,5	
432 411 163 0	3	13	1	-	-	I	12,5±0,2	1,3+0,7	M 22x1,5	M 12x1,5	M 14x1,5	
432 411 164 0	3	13	2	f	24 V	I	8,1±0,2	0,6+0,4	M 22x1,5	M 12x1,5	M 14x1,5	
432 411 166 0	2	20	3	a	24 V	II	18,3±0,2	1,5+1,0	M 22x1,5	M 12x1,5	M 14x1,5*	
432 411 167 0	1	13	2	f	24 V	I	12,5±0,2	1,3+0,7	M 22x1,5	M 12x1,5	M 14x1,5	
432 411 168 0	1	13	2	a	24 V	I	8,1±0,5	0,6+0,4	M 22x1,5	M 12x1,5	M 14x1,5	
432 411 169 0	3	13	1	-	-	I	10,0±0,2	1,0±0,5	M 22x1,5	M 12x1,5	M 14x1,5	
432 411 175 0	3	13	2	i	24 V	I	11,0±0,2	0,7+0,6	M 22x1,5	M 12x1,5	M 14x1,5	

*) mit angeflanschem Magnetventil 472 123 109 0 für Regeneration nach Motorstop (siehe auch Symbol)

*) with flanged on solenoid valve 472 123 109 0 for regeneration after motorstop (also see symbol)