



Zweck:

Trocknung der vom Kompressor geförderten Druckluft durch Entzug der in der Luft enthaltenen Wasserdampfmenge.

Einbauempfehlung:

Der Einbau des Lufttrockners muß senkrecht, d. h. der Filtertopf nach oben erfolgen.

Purpose:

Drying of the compressed air supplied by the compressor by extracting the moisture present in the air.

Installation Requirement:

The air dryer must be fitted in a vertical position.

Technische Daten / Technical Data:		
Druckregler Combined Unloader		mit / with
Betriebsdruck Operating pressure		siehe Tabelle see table
Zulässiges Medium Permissible medium		Luft / air
Thermischer Anwendungsbereich Operating temperature range		-40°C bis/to +65°C
Stromart Current		Gleichstrom / D.C.
Spannung Operating Voltage		siehe Tabelle see table
Kartusche Container	I	432 410 020 2
	II	432 410 220 2
	III	432 410 221 2
	VI	432 410 226 2
	VIII	432 410 223 2
Heizung Heating	a	894 260 040 2 (24V)
	e	894 260 044 2 (12V)
	f	894 260 045 2 (24V)
	i	894 260 049 2 (24V)
	k	894 260 057 2 (24V)
Heizung Heating	Einschaltpunkt Switch on point	+7°C ±6°C
	Ausschaltpunkt Switch out point	+29°C ±3°C
Dämpfer Silencer	A	432 407 012 0
	B	432 407 011 0
	C	432 407 070 0
	E	432 407 060 0
	F	432 407 001 0

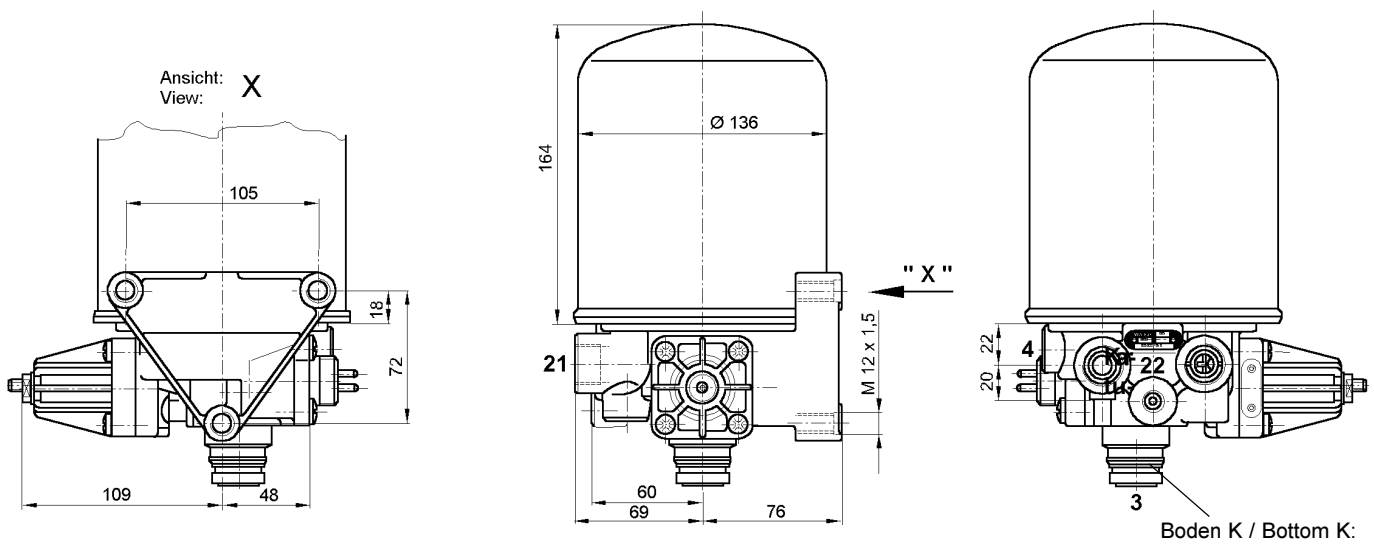
Anschlußkabel / Connection cable					
für Heizung / for heating					
	Bestellnummer Part Number	Spannung Voltage	Anschluß Conection	Kabel Cable	Länge Length
a	894 260 040 2	24 V	M 27x1	894 600 454 2	5 m
e	894 260 044 2	12 V		894 600 458 2	10 m
				894 600 459 2	10 m GGVS
f	894 260 045 2	24 V	Bajonett Bayonet	894 590 151 2	3 m
i	894 260 049 2	24 V	DIN 72585- A1-2.1-Sn/k1	449 515 020 0 449 515 100 0	2 m 10 m
k	894 260 057 2	24 V	Scania	Scania	-

Lufttrockner

Air Dryer

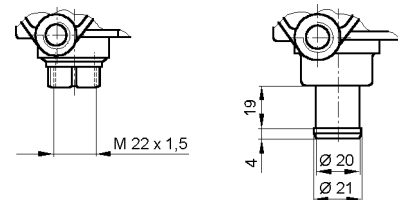
432 410

Einbaumaße / Installation:



Anschlüsse / Ports:

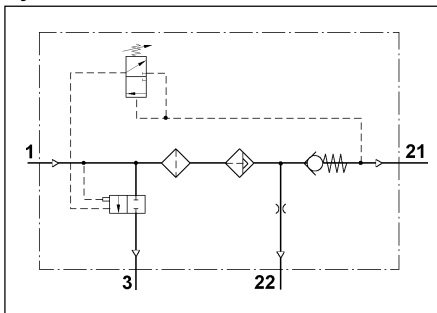
- 1 = Energiezufluß / Energy supply
- 21 = Energieabfluß / Energy delivery
- 22 = Energieabfluß / Energy delivery
- 4/23 = Steueranschluß / Control port



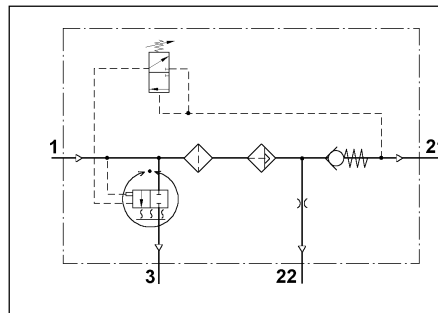
Boden L / Bottom L:

Boden M / Bottom M:

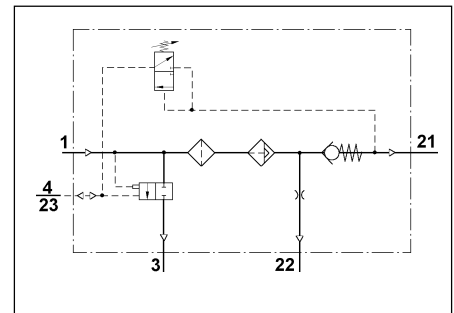
Symbol:



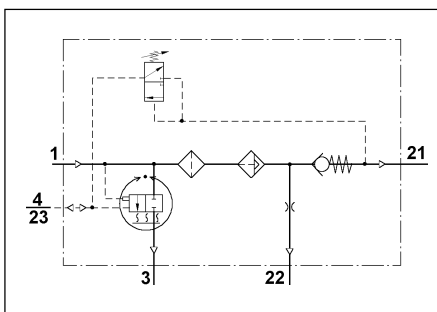
Symbol 1



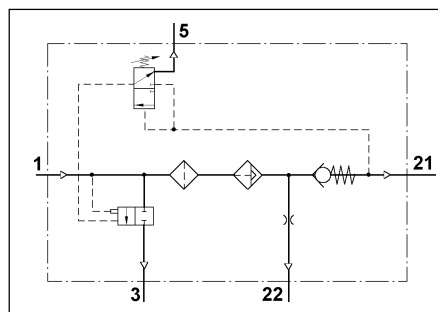
Symbol 2



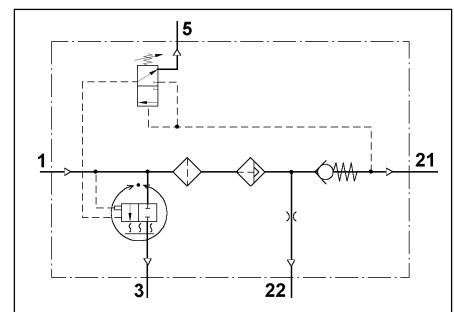
Symbol 3



Symbol 4



Symbol 5



Symbol 6

Bestellnummer Part Number	Betr. Druck Oper. pressure max. in bar	Symbol	Heizung Heating		Geräuschdämpfer Silencer	Kartusche Cartridge	Abschaltdruck Cut out pressure in bar	Schaltspanne Operating range in bar	Anschlüsse / Ports				
									1	21	22	4/23	3 Boden Bottom
432 410 000 0	13	2	a	24V	-	I	8,1±0,2	0,6+0,4	M 22x1,5	M 22x1,5	M 12x1,5	-	L
432 410 003 0	13	2	e	12V	-	I	8,1±0,2	0,6+0,4	M 22x1,5	M 22x1,5	M 12x1,5	-	L
432 410 004 0	13	4	a	24V	A	I	11,0±0,2	0,7+0,6	M 22x1,5	M 22x1,5	M 12x1,5	M 12x1,5	K
432 410 005 0	13	4	-	-		I	10,0±0,2	0,7+0,6	M 22x1,5	M 22x1,5	M 12x1,5	M 12x1,5	K
432 410 007 0	13	4	a	24V	-	I	8,5±0,2	0,7+0,5	M 22x1,5	M 22x1,5	M 12x1,5	M 12x1,5	K
432 410 008 0	13	2	a	24V	F	I	11,8±0,2	0,6+0,5	M 22x1,5	M 22x1,5	M 12x1,5	-	L
432 410 010 0	13	4	k	24V	-	VIII	9,3±0,2	0,9±0,3	M 22x1,5	M 22x1,5	M 12x1,5	M 12x1,5	M
432 410 011 0	13	4	k	24V	-	VIII	12,2±0,2	1,1+0,5	M 22x1,5	M 22x1,5	M 12x1,5	M 12x1,5	M
432 410 012 0	13	4	k	24V	-	VI	9,3±0,2	0,9±0,3	M 22x1,5	M 22x1,5	M 12x1,5	M 12x1,5	M
432 410 020 0	13	2	a	24V	-	I	9,5±0,2	0,7+0,5	M 22x1,5	M 22x1,5	M 12x1,5	-	K
432 410 021 0	13	1	-	-	-	I	9,5±0,2	0,7+0,5	M 22x1,5	M 22x1,5	M 12x1,5	-	K
432 410 022 0	13	4	a	24V	A	I	9,5±0,2	0,7+0,5	M 22x1,5	M 22x1,5	M 12x1,5	M 12x1,5	K
432 410 023 0	13	3	-	-	-	I	11,0±0,2	0,7+0,6	M 22x1,5	M 22x1,5	M 12x1,5	M 12x1,5	K
432 410 024 0*	13	6	a	24V	-	I	9,5±0,2	0,7+0,5	M 22x1,5	M 22x1,5	M 12x1,5	-	K
432 410 025 0*	13	5	-	24V	-	I	9,5±0,2	0,7+0,5	M 22x1,5	M 22x1,5	M 12x1,5	-	K
432 410 026 0	13	2	a	24V	E	I	9,8±0,2	0,6+0,4	M 22x1,5	M 22x1,5	M 12x1,5	-	L
432 410 027 0	13	2	a	24V	-	I	10,0±0,2	0,7+0,6	M 22x1,5	M 22x1,5	M 12x1,5	-	K
432 410 028 0	13	2	a	24V	C	I	8,1±0,2	0,6+0,4	M 22x1,5	M 22x1,5	M 12x1,5	-	K
432 410 030 0	18	2	a	24V	A	II	16,5±0,2	1,7±0,6	M 22x1,5	M 22x1,5	M 12x1,5	-	K
432 410 031 0	13	1	-	-	-	I	7,8±0,2	0,6+0,4	M 22x1,5	M 22x1,5	M 12x1,5	-	K
432 410 033 0	13	3	-	-	-	I	12,5±0,2	0,9+0,7	M 22x1,5	M 22x1,5	M 12x1,5	M 12x1,5	K
432 410 034 0	13	4	f	24V	-	I	12,5±0,2	0,9+0,7	M 22x1,5	M 22x1,5	M 12x1,5	M 12x1,5	K
432 410 035 0	13	4	f	24V	-	I	11,0±0,2	0,7+0,6	M 22x1,5	M 22x1,5	M 12x1,5	M 12x1,5	K
432 410 036 0	13	2	a	24V	-	I	7,3±0,2	0,6+0,4	M 22x1,5	M 22x1,5	M 12x1,5	-	K
432 410 037 0	13	1	-	-	-	I	7,3±0,2	0,6+0,4	M 22x1,5	M 22x1,5	M 12x1,5	-	K
432 410 038 0	13	1	-	-	-	I	12,5±0,2	1,3+0,7	M 22x1,5	M 22x1,5	M 12x1,5	-	K
432 410 041 0	13	2	a	24V	-	I	8,5±0,2	0,7+0,5	M 22x1,5	M 22x1,5	M 12x1,5	-	K
432 410 042 0	13	2	a	24V	-	I	8,5±0,2	0,7+0,5	M 22x1,5 Voss	M 22x1,5 Voss	M 16x1,5 Voss	-	K
432 410 043 0	13	2	a	24V	-	I	9,5±0,2	0,7+0,5	M 22x1,5 Voss	M 22x1,5 Voss	M 16x1,5 Voss	-	K
432 410 044 0	18	2	a	24V	-	II	16,5-0,5	1,7±0,6	M 22x1,5	M 22x1,5	M 12x1,5	-	K
432 410 049 0	13	2	a	24V	B	I	9,0±0,2	0,6+0,4	M 22x1,5	M 22x1,5	M 12x1,5	-	K
432 410 050 0	13	2	a	24V	B	I	8,1±0,2	0,6+0,4	M 22x1,5	M 22x1,5	M 12x1,5	-	K
432 410 064 0	13	3	-	-	A	I	8,2±0,2	0,6+0,4	M 22x1,5	M 22x1,5	M 12x1,5	M 12x1,5	K

Bestellnummer Part Number	Betr. Druck max. Oper. pressure in bar	Symbol	Heizung Heating		Geräuschdämpfer Silencer	Kartusche Cartridge	Abschaltdruck Cut out pressure in bar	Schaltspanne Operating range in bar	Anschlüsse / Ports				
									1	21	22	4/23	3 Boden Bottom
432 410 066 0	13	3	-	-	-	I	8,5-0,4	0,6+0,4	M 22x1,5	M 22x1,5 Voss	M 16x1,5 Voss	-	K
432 410 067 0	13	2	a	24V	-	I	8,5-0,4	0,6+0,4	M 22x1,5	M 22x1,5 Voss	M 16x1,5 Voss	-	K
432 410 068 0	13	1	-	-	-	I	10,0±0,4	0,7+0,6	M 22x1,5	M 22x1,5 Voss	M 16x1,5 Voss	-	K
432 410 069 0	13	2	a	24V	-	I	10,0±0,4	0,7+0,6	M 22x1,5	M 22x1,5 Voss	M 16x1,5 Voss	-	K
432 410 073 0	13	3	-	-	-	I	11,0±0,2	0,7+0,6	M 22x1,5	M 22x1,5	M 12x1,5	M 12x1,5	K
432 410 074 0	13	3	-	-	-	I	12,5±0,2	0,9+0,7	M 22x1,5	M 22x1,5	M 12x1,5	M 12x1,5	K
432 410 075 0	13	4	i	24V	-	I	11,0±0,2	0,7+0,6	M 22x1,5	M 22x1,5	M 12x1,5	M 12x1,5	K
432 410 076 0	13	4	i	24V	-	I	12,5±0,2	0,9+0,7	M 22x1,5	M 22x1,5	M 12x1,5	M 12x1,5	K
432 410 078 0	13	3	-	-	-	III	8,5±0,2	0,7+0,6	M 22x1,5	M 22x1,5	M 12x1,5	M 12x1,5	K
432 410 102 0	13	2	a	24V	-	I	8,1±0,2	0,6+0,4	M 22x1,5	M 22x1,5	M 12x1,5	-	K
432 410 104 0	13	2	a	24V	A	I	8,1±0,2	0,6+0,4	M 22x1,5	M 22x1,5	M 12x1,5	-	K
432 410 110 0	13	2	f	24V	-	I	12,5±0,2	1,3+07	M 22x1,5	M 22x1,5	M 12x1,5	-	K
432 410 111 0	13	1	-	-	-	I	12,5±0,2	1,3+07	M 22x1,5	M 22x1,5	M 12x1,5	-	K
432 410 112 0	13	2	i	24V	-	I	12,5±0,2	1,3+07	M 22x1,5	M 22x1,5 Voss	M 16x1,5 Voss	-	K
432 410 113 0	13	1	-	-	-	I	12,5±0,2	1,3+07	M 22x1,5	M 22x1,5 Voss	M 16x1,5 Voss	-	K
432 410 114 0	13	2	i	24V	-	I	8,5±0,2	0,6+0,4	M 22x1,5	M 22x1,5 Voss	M 16x1,5 Voss	-	K
432 410 115 0	13	1	-	-	-	I	8,5±0,2	0,6+0,4	M 22x1,5	M 22x1,5 Voss	M 16x1,5 Voss	-	K
432 410 116 0	13	2	i	24V	-	I	10,5±0,2	1,0+0,5	M 22x1,5	M 22x1,5 Voss	M 16x1,5 Voss	-	K
432 410 117 0	13	1	-	-	-	I	10,5±0,2	1,0+0,5	M 22x1,5	M 22x1,5 Voss	M 16x1,5 Voss	-	K
432 410 118 0	13	4	a	24V	-	I	8,8±0,2	0,6+0,4	M 22x1,5	M 22x1,5	M 12x1,5	M 12x1,5	K
432 410 200 0	13	2	f	24V	-	I	8,1±0,2	0,6+0,4	M 22x1,5	M 22x1,5	M 12x1,5	-	K
432 410 201 0	13	1	-	-	-	I	8,1±0,2	0,6+0,4	M 22x1,5	M 22x1,5	M 12x1,5	-	K
432 410 202 0	13	1	-	-	-	I	8,1±0,2	0,6+0,4	M 22x1,5	M 22x1,5	M 12x1,5	-	K
432 410 203 0	13	1	f	24V	-	I	8,5±0,2	0,7+0,5	M 22x1,5	M 22x1,5	M 12x1,5	-	K
432 410 250 0	13	1	f	24V	-	I	10,0±0,2	1,0+0,5	M 22x1,5	M 22x1,5	M 12x1,5	-	K
432 410 251 0	13	1	-	-	-	I	10,0±0,2	1,0+0,5	M 22x1,5	M 22x1,5	M 12x1,5	-	K

*) mit zusätzlichem Anschluß (5) zur Entlüftung des Steuerraums (siehe auch Symbol)

*) with additional port (5) for exhausting the control chamber (also see symbol)