

Lufttrockner

Air Dryer

432 408

2



Zweck:

Trocknung der vom Kompressor geförderten Druckluft durch Entzug der in der Luft enthaltenen Wasserdampfmenge.

Einbauempfehlung:

Der Einbau des Lufttrockners muß senkrecht, d. h. der Filtertopf nach oben erfolgen.

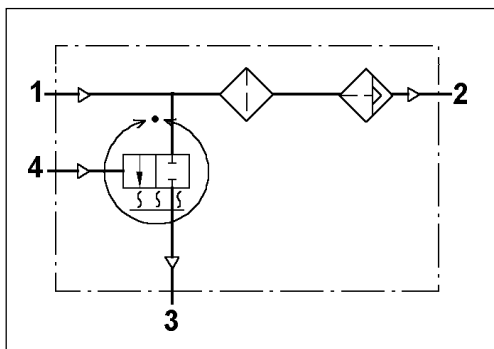
Purpose:

Drying of the compressed air supplied by the compressor by extracting the moisture present in the air.

Installation Requirement:

The air dryer must be fitted in a vertical position.

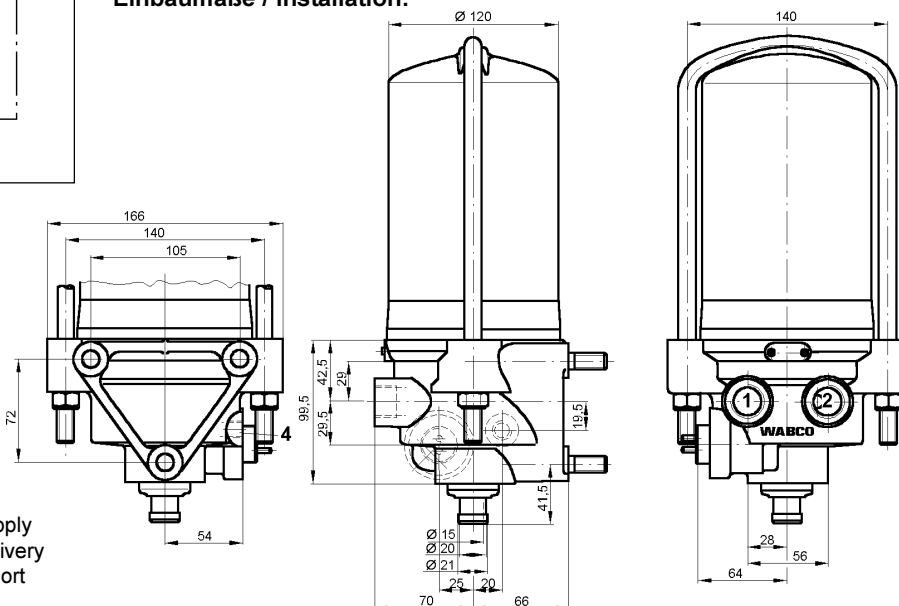
Symbol:



Technische Daten / Technical Data:		
Bestellnummer Part Number		432 408 000 0
Druckregler Combined Unloader		ohne / without
Betriebsdruck Operating pressure		max. 18 bar
Zulässiges Medium Permissible medium		Luft / air
Thermischer Anwendungsbereich Operating temperature range		-40°C bis/to +65°C
Stromart Current		Gleichstrom / D.C.
Spannung Operating Voltage		max. 24 V
Kartusche Container		432 406 222 2
Heizung Heating		894 260 040 2 (24V)
Heizung Heating	Einschaltpunkt Switch on point	+7°C ±6°C
	Ausschaltpunkt Switch out point	+29°C ±3°C

Anschlußkabel / Connection cable				
für Heizung / for heating				
Bestellnummer Part Number	Spannung Voltage	Anschluß Conection	Kabel Cable	Länge Length
894 260 040 2	24 V	M 27x1	894 600 454 2	5 m
			894 600 458 2	10 m
			894 600 459 2	10 m GGVS

Einbaumaße / Installation:



Anschlüsse / Ports:

- 1 = M 22x1,5 Energiezufuß / Energy supply
- 2 = M 22x1,5 Energieabfuß / Energy delivery
- 4 = M 22x1,5 Steueranschluß / COntrrol port