

# Lufttrockner

## Air Dryer

432 406

2



**Zweck:**

Trocknung der vom Kompressor geförderten Druckluft durch Entzug der in der Luft enthaltenen Wasserdampfmenge.

**Einbauempfehlung:**

Der Einbau des Lufttrockners muß senkrecht, d. h. der Filtertopf nach oben erfolgen.

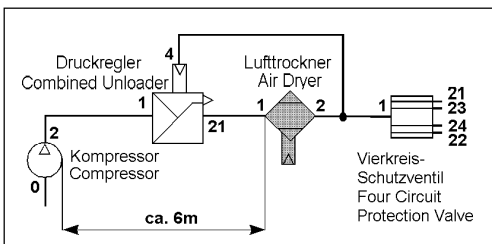
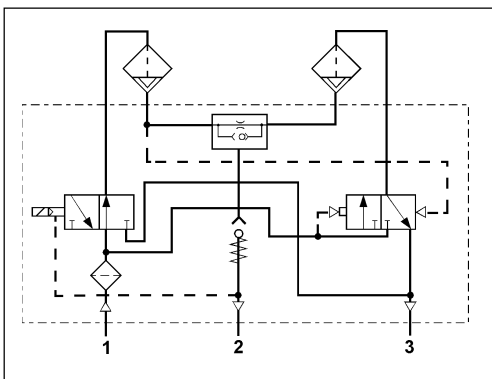
**Purpose:**

Drying of the compressed air supplied by the compressor by extracting the moisture present in the air.

**Installation Requirement:**

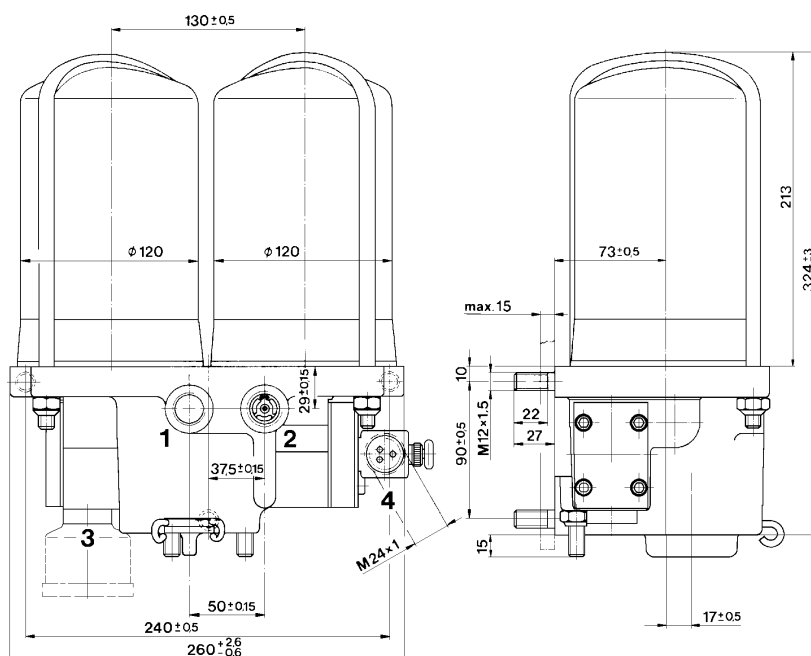
The air dryer must be fitted in a vertical position.

**Symbol:**



Technische Daten / Technical Data:	
Druckregler Combined Unloader	ohne / without
Betriebsdruck Operating pressure	max. 11 bar
Zulässiges Medium Permissible medium	Luft / air
Thermischer Anwendungsbereich Operating temperature range	-40°C bis/to +65°C
Stromart Current	Gleichstrom / D.C.
Spannung Operating Voltage	max. 24 V
Kartusche Container	432 406 222 2

**Einbaumaße / Installation:**



Bestellnummer Part Number	Düse Nozzle in mm
432 406 101 0	Ø 1,0
432 406 103 0	Ø 1,0
432 406 171 0	Ø 0,7

**Anschlüsse / Ports:**

- 1 = M 22x1,5 Energiezufuß  
Energy supply
- 2 = M 22x1,5 Energieabfuß  
Energy delivery
- 3 = M 22x1,5 Entlüftung  
Exhaust

**Magnet-Anschlußkabel**  
**Solenoid connection cable**

894 100 353 2	5m	M 24x1
894 101 120 2	10m	
894 101 130 2	10m GGVS	