

Lufttrockner

Air Dryer

432 405

2



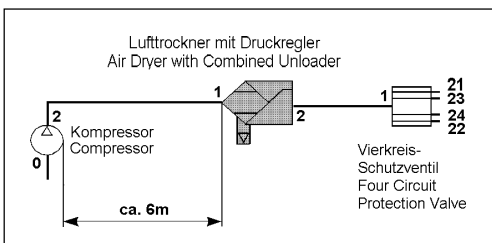
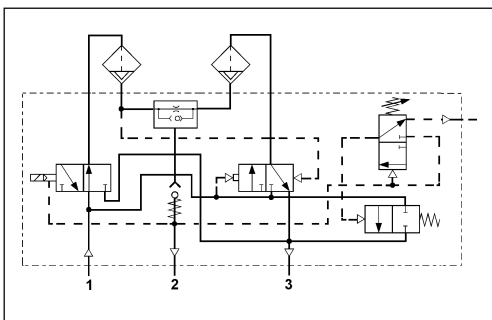
Zweck:
Trocknung der vom Kompressor geförderten Druckluft durch Entzug der in der Luft enthaltenen Wasserdampfmenge.

Einbauempfehlung:
Der Einbau des Lufttrockners muß senkrecht, d. h. der Filtertopf nach oben erfolgen.

Purpose:
Drying of the compressed air supplied by the compressor by extracting the moisture present in the air.

Installation Requirement:
The air dryer must be fitted in a vertical position.

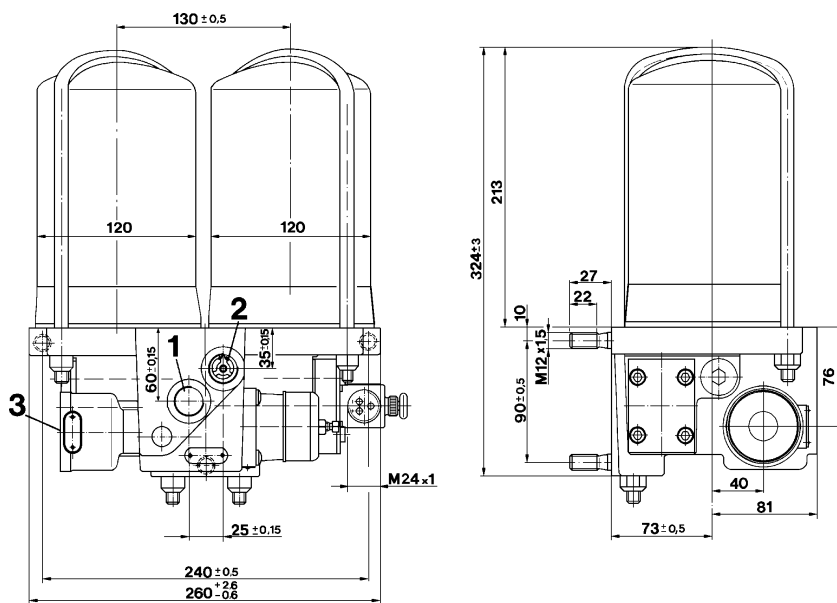
Symbol:



Magnet-Anschlußkabel Solenoid connection cable		
894 100 353 2	5m	M 24x1
894 101 120 2	10m	
894 101 130 2	10m GGVS	

Technische Daten / Technical Data:	
Druckregler Combined Unloader	mit / with
Betriebsdruck Operating pressure	max. 11 bar
Zulässiges Medium Permissible medium	Luft / air
Thermischer Anwendungsbereich Operating temperature range	-40°C bis/to +65°C
Stromart Current	Gleichstrom / D.C.
Spannung Operating Voltage	max. 24 V
Kartusche Container	432 406 222 2
Geräuschdämpfer Silencer	432 407 060 0

Einbaumaße / Installation:



Anschlüsse / Ports:
 1 = M 22x1,5 Energiezufuß / Energy supply
 2 = M 22x1,5 Energieabfuß / Energy delivery
 3 = M 22x1,5 Entlüftung / Exhaust

Bestellnummer Part Number	Düse Nozzle in mm	Abschaltdruck Cut out pressure in bar	Schaltspanne Operating range
432 405 107 0	Ø 1,0	7,3±0,2	0,6+0,4
432 405 108 0	Ø 1,0	8,1±0,2	0,6+0,6
432 405 109 0	Ø 0,7	9,5±0,2	0,9+0,5
432 405 117 0	Ø 1,1	7,3±0,2	0,6+0,4
432 405 178 0	Ø 0,7	8,1±0,2	0,6+0,4