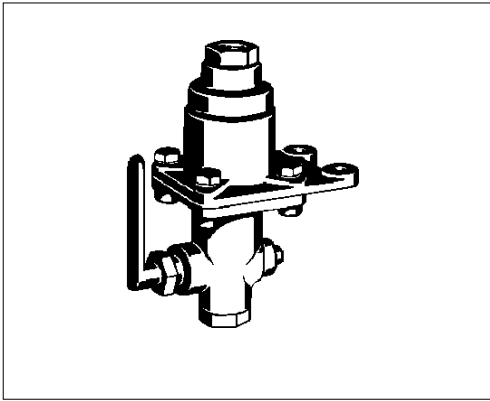


Frostschutzpumpe

Anti-Freeze Pump

432 001

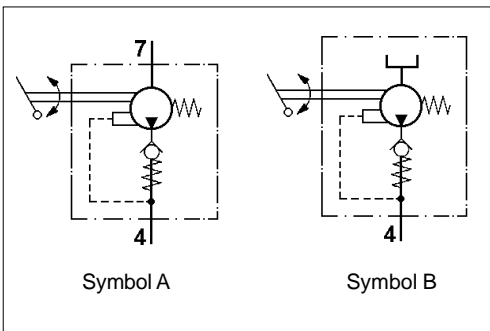
2



+65°C at the point where the anti-freeze fluid reaches the pressure line to ensure that the anti-freeze fluid can evaporate.

In the unloader's idle position, the residual back pressure in the pressure line must not exceed 0.6 bar.

The pump is fitted vertically with the fluid reservoir or the connection for the fluid reservoir pointing upwards. It is fastened by means of 2 screws M8.



Zweck:

Schutz der Ventile, Rohrleitungen und Zylinder vor dem Einfrieren bei Temperaturen unter + 5°C.

Einbauempfehlung:

Die Frostschutzpumpe ist an die Leitung vom Kompressor zum Druckregler anzuschließen. An der Stelle, an der die Frostschutzflüssigkeit in die Druckleitung gelangt, muß bei betriebswarmen Fahrzeugmotor eine Temperatur von mindestens + 65°C herrschen, damit die Verdunstung der Frostschutzflüssigkeit gewährleistet ist.

In der Leerlaufstellung des Druckreglers darf der in der Druckleitung verbleibende Staudruck den Wert von 0,6 bar nicht überschreiten.

Das Gerät ist senkrecht - Flüssigkeitsbehälter bzw. Anschluß dafür nach obenweisend - einzubauen. Die Befestigung erfolgt mit 2 Schrauben M 8.

Purpose:

To protect the valves, pipes and cylinders against freezing at temperatures below +5°C.

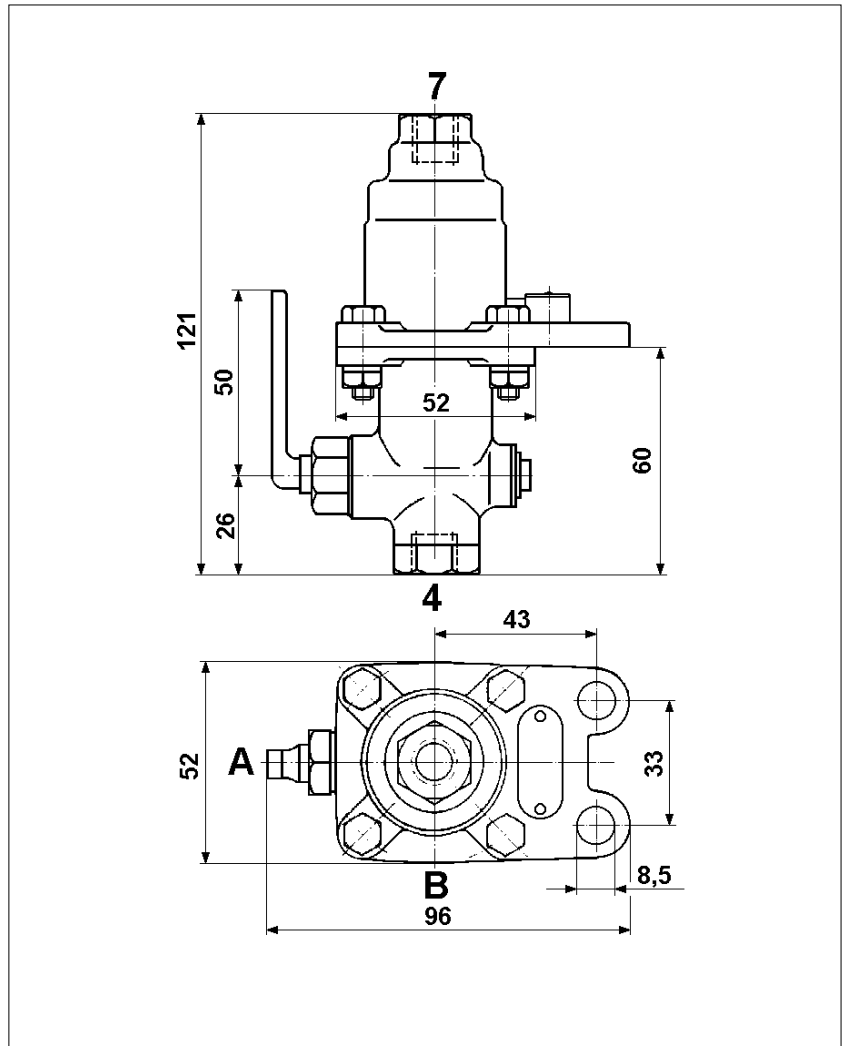
Installation Requirements:

The Anti-Freeze Pump is connected to the line leading from the compressor to the unloader. The temperature, when the vehicle's engine is warm, must be at least

Technische Daten / Technical Data:

Betriebsdruck Operating pressure	max. 10 bar
Zulässige Medien Permissible media	Luft und Äthanol (Frostschutzmittel) air and anti-freeze (alcohol)
Thermischer Anwendungsbereich Operating temperature range	- 30°C bis / to + 60°C
Fördermenge Quantity delivered	0,5 cm ³ / Hub 0,5 cm ³ / stroke
Behälterinhalt Reservoir contents	500 cm ³
Betätigung Actuating	durch Druckluftimpulse pneumatic impulse
Gewinde der Leitungsanschlüsse Port thread size	M 12x1,5
Gewicht Weight	siehe Tabelle see table

Einbaumaße / Installation:



Bestellnummer Part Number	Symbol	Flüssigkeitsbehälter fluid reservoir	Lage des Hebels position of lever	Gewicht Weight in kg	Bemerkungen Comments
432 001 000 0	A	ohne / without	A	0,4	
432 001 001 0	A	ohne / without	B	0,4	
432 001 500 0	B	mit / with 458 501 006 0	A	0,8	