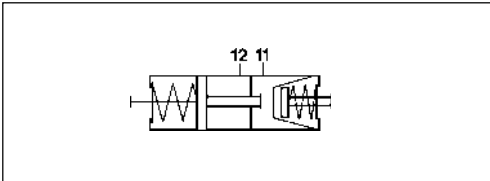


Tristop®- Zylinder

Tristop® - Brake Actuator

425 456

1



Technische Daten / Technical Data:

Type	17 / 16
Betriebsdruck Operating Pressure	10 bar
Zulässiges Medium Permissible Medium	Luft / air
Therm. Anwendungsbereich Operating temperature range	-40°C bis/to +80°C
Gesamthub Overall stroke	53 mm

Zweck:

Tristop®-Zylinder dienen zur Erzeugung der Bremskraft für die Radbremsen.

Einbauempfehlung:

Der Tristop®-Zylinder sollte möglichst waagrecht mit den Anschlüssen nach obenweisend eingebaut werden und die Atmungsbohrung sollte nach unten weisen, damit eventuell eingedrungenes Wasser wieder herauslaufen kann.

Purpose:

The Tristop®- Brake Actuator is used to produce the braking force for the wheel brakes.

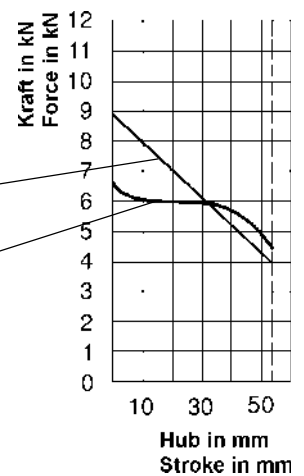
Installation Requirement:

The Tristop®-Brake Actuator should be mounted horizontally, with ports on the top and the bleed hole pointing downwards so that any water that is splashed into the unit can drain out.

Charakteristik / Characteristic:

Kraftabgabe des Federspeichers
Output force of spring brake
Lösedruck / Release Pressure 5,1 bar

Kraftabgabe der Betriebsbremse
Output force of service brake
bei/at 6,0 bar

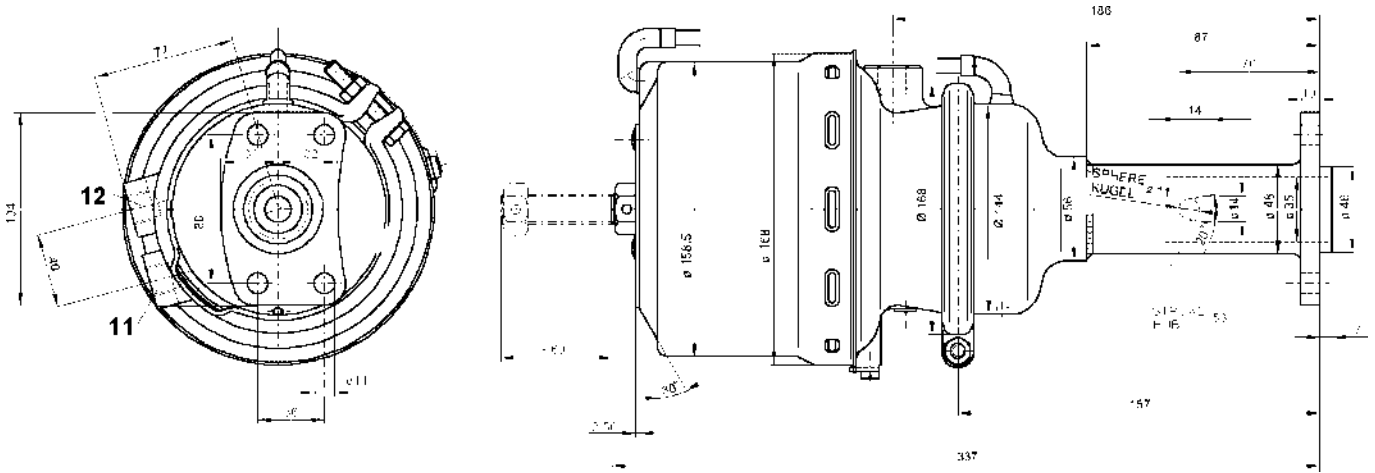


Tristop® - Zylinder

Tristop® - Brake Actuator

425 456

Einbaumaße / Installation:



Anschlüsse: M16x1,5
Ports: M16x1,5

425 456 310 0	425 456 311 0	425 456 312 0	425 456 313 0