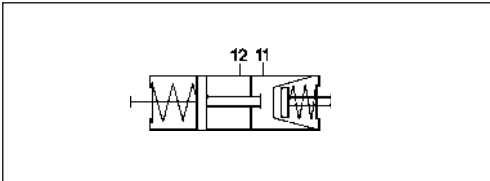


# Tristop®- Zylinder

## Tristop® - Brake Actuator

425 454

1



### Technische Daten / Technical Data:

Type	12 / 16
Betriebsdruck Operating Pressure	10 bar
Zulässiges Medium Permissible Medium	Luft / air
Therm. Anwendungsbereich Operating temperature range	-40°C bis/to +80°C
Gesamthub Overall stroke	53 mm

#### Zweck:

Tristop®-Zylinder dienen zur Erzeugung der Bremskraft für die Radbremsen.

#### Einbauempfehlung:

Der Tristop®-Zylinder sollte möglichst waagrecht mit den Anschlüssen nach obenweisend eingebaut werden und die Atmungsbohrung sollte nach unten weisen, damit eventuell eingedrungenes Wasser wieder herauslaufen kann.

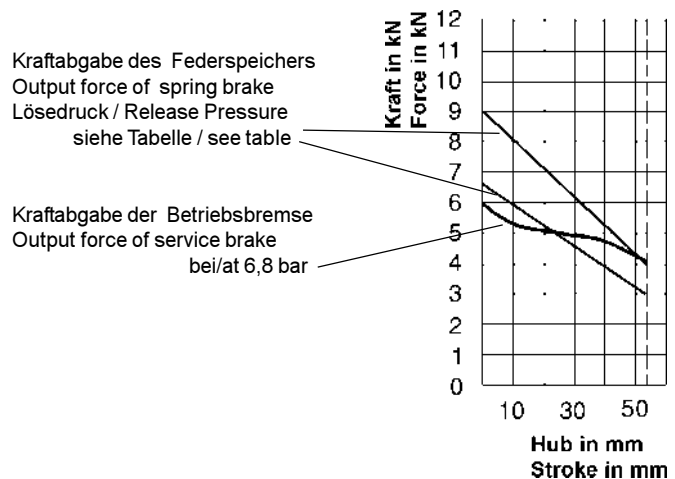
#### Purpose:

The Tristop®-Brake Actuator is used to produce the braking force for the wheel brakes.

#### Installation Requirement:

The Tristop®-Brake Actuator should be mounted horizontally, with ports on the top and the bleed hole pointing downwards so that any water that is splashed into the unit can drain out.

#### Charakteristik / Characteristic:

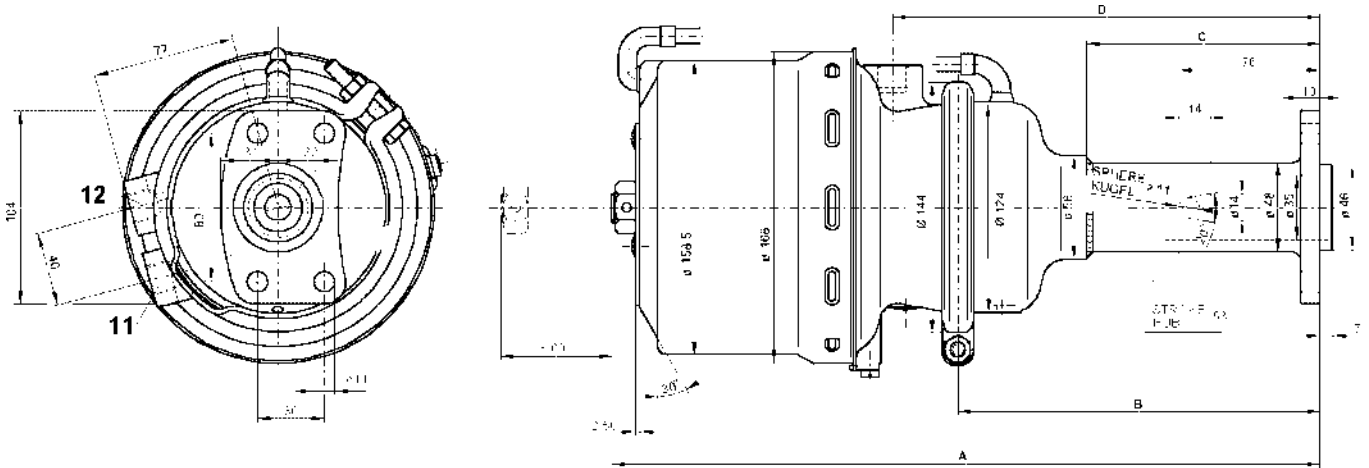


# Tristop®- Zylinder

Tristop® - Brake Actuator

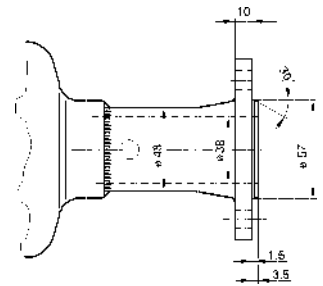
425 454

Einbaumaße / Installation:



Flansch 1 / Flange 1:

Bestellnummer Part Number	Flansch Flange	Abmaße / Dimensions in mm				Lösedruck Release pressure	Anschlüsse Ports
		A	B	C	D		
425 454 020 0	2	344	155	70	189	5,2 bar	M 22x1,5 Voss
425 454 021 0							
425 454 110 0	1	346	157	87	193	4 bar	M 16x1,5
425 454 111 0							
425 454 112 0							
425 454 113 0							



Flansch 2 / Flange 2:

