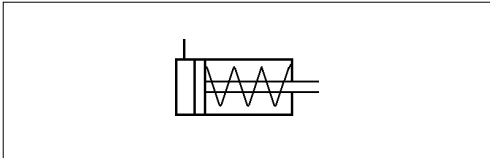
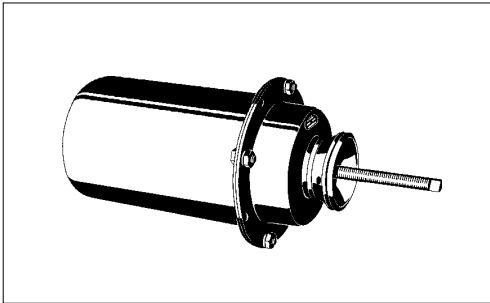


Federspeicherzylinder

Spring Brake Actuator

425 304

1



Technische Daten / Technical Data:

Betriebsdruck Operating Pressure	max. 8 bar
Zulässiges Medium Permissible Medium	Luft / air
Thermischer Anwendungsbereich Operating temperature range	-40°C bis/to +80°C
Hub Stroke	siehe Charakteristik see Characteristic
Kolbendurchmesser Piston diameter	Ø 150 mm

Zweck:

Erzeugung der Bremskraft für die Radbremse für Hilfs-, und Feststellbremsungen.

Purpose:

To develop the braking force for auxiliary and parking system.

Einbauempfehlung:

Der Federspeicherzylinder sollte mit Abwärtsneigung zum Kolbenstangenende eingebaut werden, damit eventuell eingedrungenes Wasser wieder herauslaufen kann.

Installation Requirement:

The Spring brake actuator should be mounted with the piston rod downwards to permit any water which may have got into the unit to run out.

Bestellnummer Part Number	Abmessungen Dimensions	Charakteristik Characteristic
425 304 012 0		<p>Lösedruck 5,5 bar Release pressure 5,5 bar</p>
425 304 100 0		<p>Lösedruck 3,8 bar Release pressure 3,8 bar</p>
425 304 252 0		<p>Lösedruck 4,9 bar Release pressure 4,9 bar</p>