

Technische Daten / Technical Data:

Bestellnummer Part Number	423 506 001 0
Type	24
Betriebsdruck Operating Pressure	max. 10,2 bar
Zulässiges Medium Permissible Medium	Luft / air
Therm. Anwendungsbereich Operating temperature range	-40°C bis/to +80°C
Hub Stroke	62 mm
Druckstangenauslenkung Piston rod deflection	allseitig max. 4° 4° max. all round
Gewinde der Leitungsanschlüsse Thread of pipe connection	M 16x1,5

Zweck:

Erzeugung der Bremskraft für die Scheibenbremsen.

Einbauempfehlung:

Der Membranzylinder sollte mit der offenen Atmungsbohrung (Ø6) nach unten eingebaut werden (zul. Toleranz ±30°). Die anderen Atmungsbohrungen sind zu verschließen. Der Einbau muß waagrecht erfolgen. (zul. Toleranz 10° mit nach oben zeigender Kolbenstange, 30° mit nach unten zeigender Kolbenstange).

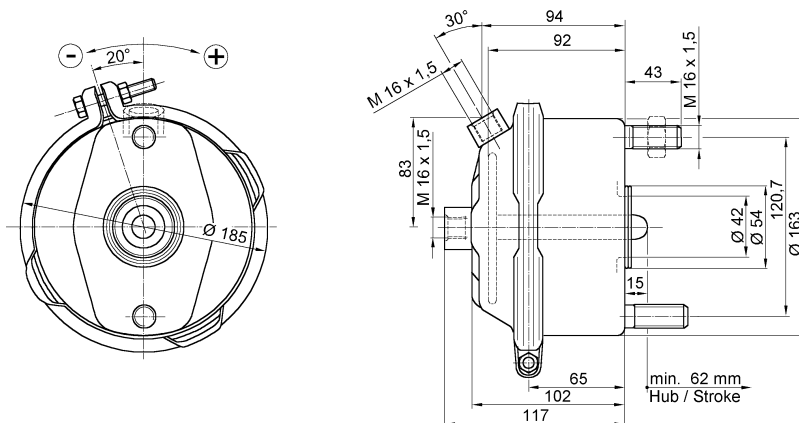
Purpose:

To generate the braking force for the disk brakes.

Installation Requirements:

The Brake Chamber should be mounted or horizontally (range of tolerance: 10°, when push rod is pointing upwards; 30° when pointing downwards). It is advisable to mount it so that the open bleed hole is pointing downwards (range of tolerance ±30°). The other breather holes spread around their circumference are then to be closed.

Einbaumaße / Installation:



Details versetzt gezeichnet
Details shown out of plane

Charakteristik / Characteristic:

