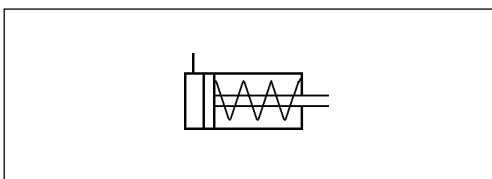


Membranzylinder

Brake Chamber

423 505

1



Technische Daten / Technical Data:

Type	20
Betriebsdruck Operating Pressure	max. 10 bar
Zulässiges Medium Permissible Medium	Luft / air
Therm. Anwendungsbereich Operating temperature range	-40°C bis/to +80°C
Hub Stroke	siehe Tabelle see table
Druckstangenauslenkung Piston rod deflection	allseitig max. 4° 4° max. all round
Gewinde der Leitungsanschlüsse Thread of pipe connection	siehe Tabelle see table

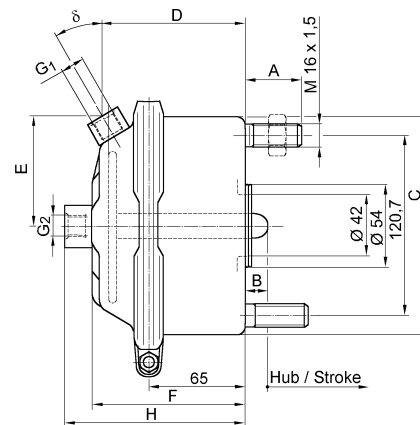
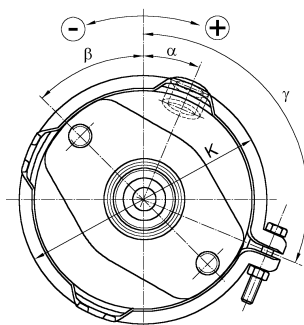
Zweck und Einbauempfehlung:

Siehe 423 504

Purpose and Inatallation Requirements:

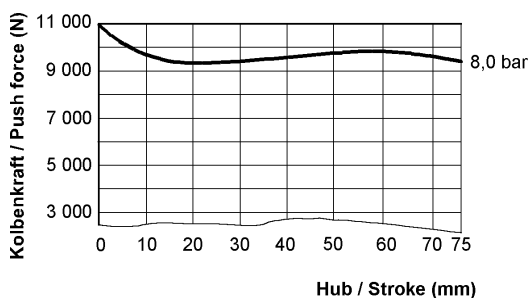
See 423 504

Einbaumaße / Installation:

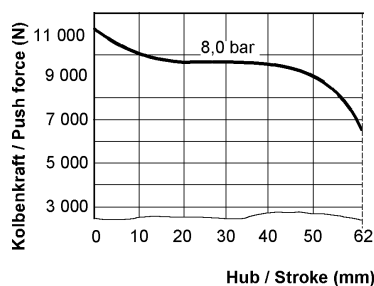


Details versetzt gezeichnet
Details shown out of plane

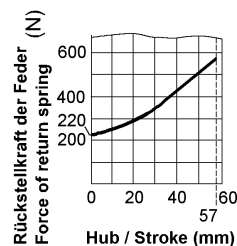
Charakteristik / Characteristic:



423 505 001 0 / 002 0



423 505 000 0 / 004 0



für alle / for all

Bestellnummer Part Number	Hub Stroke in mm	Abmaße / Dimensions													
		α	β	γ	δ	G1	G2	A	B	C	D	E	F	H	K
								in mm							
423 505 000 0	62	0°	0°	-20°	30°	M 16x1,5	M 16x1,5	43	15	Ø 153	94	78	103	117	175
423 505 001 0	75	-122°	-32°	135°	20°30'	M 22x1,5	-	38	26	Ø 146	99	80	115	-	174
423 505 002 0	75	122°	32	-135	20°30'	M 22x1,5	-	38	26	Ø 146	99	80	115	-	174
423 505 004 0	62	-90	0°	90°	30°	M 16x1,5	M 16x1,5	43	15	Ø 153	94	78	102	117	175