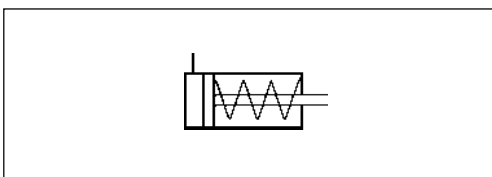


# Membranzylinder

## Brake Chamber

423 110

1



Technische Daten / Technical Data:	
Bestellnummer Part Number	423 110 710 0
Type	22
Betriebsdruck Operating Pressure	max. 10,2 bar
Zulässiges Medium Permissible Medium	Luft / air
Therm. Anwendungsbereich Operating temperature range	-40°C bis/to +80°C
Hub Stroke	62 mm
Druckstangenauslenkung Piston rod deflection	allseitig max. 4° 4° max. all round
Gewinde der Leitungsanschlüsse Thread of pipe connection	M 16x1,5

**Zweck:**

Erzeugung der Bremskraft für die Scheibenbremsen.

**Einbauempfehlung:**

Der Membranzylinder sollte mit der offenen Atmungsbohrung (Ø6) nach unten eingebaut werden, damit eventuell eingedrungenes Wasser wieder herauslaufen kann. (zul. Toleranz ±30°). Die anderen Atmungsbohrungen sind zu verschließen. Der Einbau muß waagrecht erfolgen. (zul. Toleranz 10° mit nach oben zeigender Kolbenstange, 30° mit nach unten zeigender Kolbenstange.

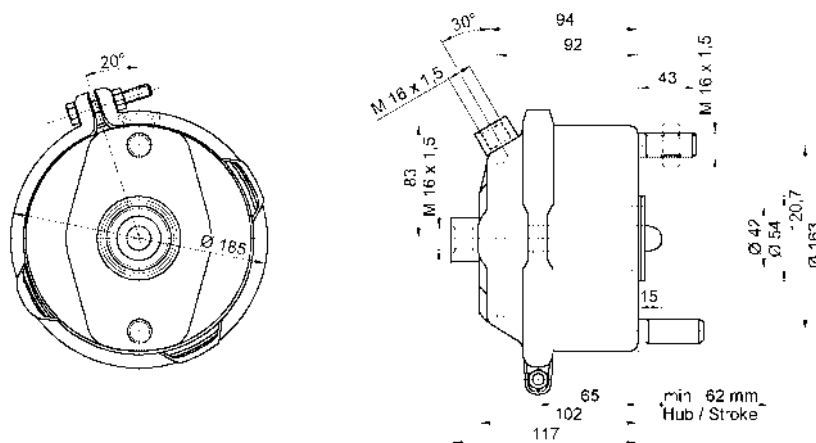
**Purpose:**

To generate the braking force for the disk brakes.

**Installation Requirements:**

The Brake Chamber should be mounted or horizontally (range of tolerance: 10°, when push rod is pointing upwards; 30° when pointing downwards). It is advisable to mount it so that the open bleed hole is pointing downwards (range of tolerance ±30°) to permit any water which may have got into the unit to run out. The other breather holes spread around their circumference are then to be closed.

**Einbaumaße / Installation:**



Details versetzt gezeichnet  
Details shown out of plane

**Charakteristik / Characteristic:**

