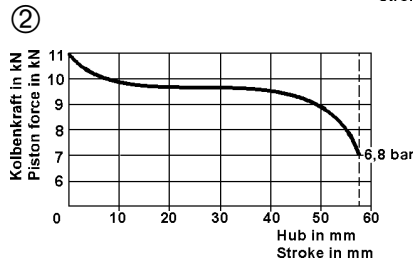
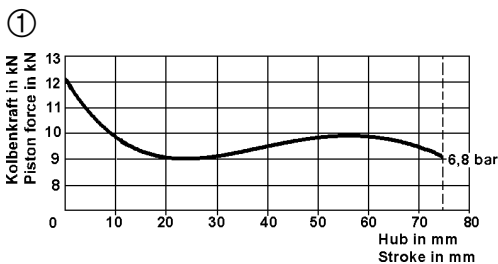


Technische Daten / Technical Data:	
Type	24
Betriebsdruck Operating Pressure	max. 8 bar
Zulässiges Medium Permissible Medium	Luft / air
Therm. Anwendungsbereich Operating temperature range	-40°C bis/to +80°C
Hub Stroke	siehe Tabelle see table
Druckstangenauslenkung Piston rod deflection	allseitig max. 3° 3° max. all round
Gewinde der Leitungsanschlüsse Thread of pipe connection	M16x1,5 *)
*) Abweichungen siehe Tabelle *) For deviations see table	

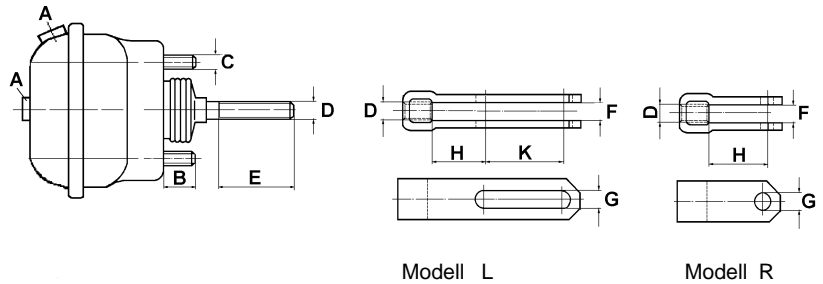
Zweck und Einbauempfehlung:
Siehe 423 003

Purpose and Installation Requirement:
See 423 003

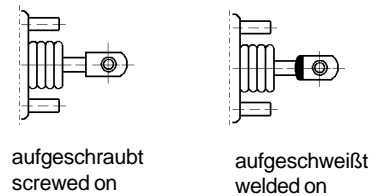
Charakteristik / Characteristic:



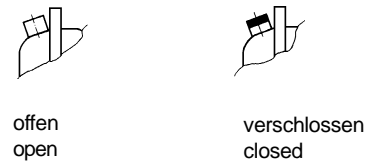
Abmaße / Dimensions:



Gabelkopf / Yoke:



Anschluß / Port:



Bestellnummer Part Number	Lage der Anschlüsse Position of ports
423 106 298 0	
A= M 16x1,5 B= 34 C= M 16x1,5 D= M 16x1,5 E= 186 F= 14,2 G= 14 H= 40 K= 64	
	75 1 100 F 10 120,7 L

- Details können versetzt dargestellt sein / Details can be shown out of plane
- Bemerkungen / Comments (AVS = Anti Vibrations Set, wat= watafähig / fording ability)
- Gabelkopf / Yoke (R= Rundloch/normal hole; L=Langloch/oblong hole, - = ohne/without)
- Abstand Befestigungsbolzen / Distance between bolts
- Betriebsdruck / Operating pressure
- Abdichtung der Kolbenstange / Seal of piston rod..... (F = Faltenbalg / gaiter
S = Scheibe / disk
- = ohne / without)
- Rückstellkraft der Feder / Force of return spring
- Charakteristik / Characteristic
- Hub / Stroke

Membranzylinder

Brake Chamber

423 106

Bestellnummer Part Number	Lage der Anschlüsse Position of ports
423 106 070 0 A= M 16x1,5 B= 34,5 C= M 16x1,5 D= - E= - F= 15,2 G= 14 H= 31,5 K= -	
	75 1 200 F 10 120,7 R
423 106 071 0 A= M 16x1,5 B= 34,5 C= M 16x1,5 D= - E= - F= 14,2 G= 14 H= 31,5 K= -	
	75 1 200 F 10 120,7 R
423 106 098 0 A= M 16x1,5 B= 34 C= M 16x1,5 D= - E= - F= 14,2 G= 14 H= 31,5 K= -	
	75 1 100 S 10 120,7 R
423 106 103 0 A= M 16x1,5 B= 34 C= M 16x1,5 D= - E= - F= 14,2 G= 14 H= 31,5 K= -	
	67 2 250 F 8 120,7 R
423 106 106 0 A= M 16x1,5 B= 38 C= M 16x1,5 D= - E= - F= 14,2 G= 14 H= 20 K= -	
	57 2 250 F 8 120,7 R

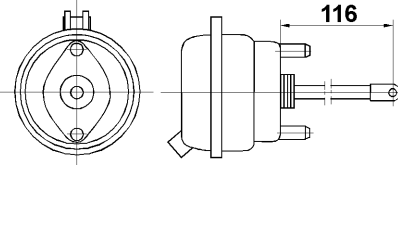
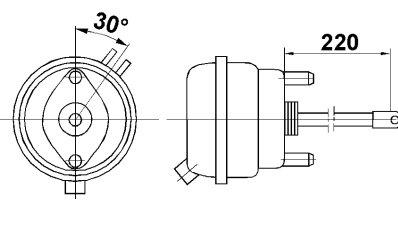
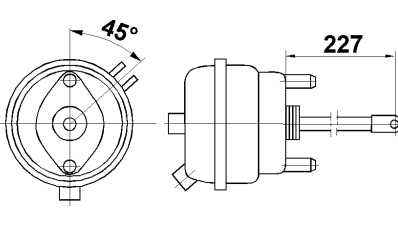
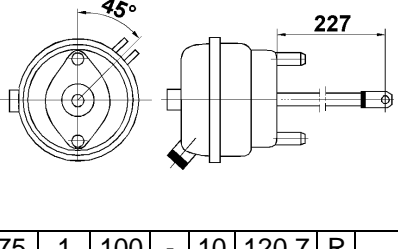
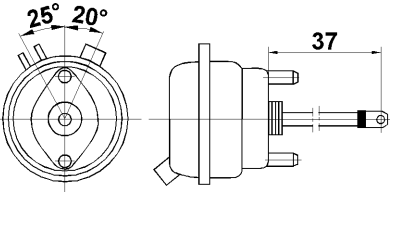
Bestellnummer Part Number	Lage der Anschlüsse Position of ports
423 106 115 0 A= M 16x1,5 B= 34 C= M 16x1,5 D= M 16x1,5 E= 37 F= 14,2 G= 14 H= 17 K= -	
	57 2 250 F 10 120,7 R
423 106 116 0 A= M 16x1,5 B= 34 C= M 16x1,5 D= M 16x1,5 E= 40 F= 14,2 G= 14 H= 40 K= -	
	57 2 250 F 8 120,7 R
423 106 118 0 A= M 16x1,5 B= 38 C= M 16x1,5 D= - E= - F= 14,2 G= 14 H= 17 K= -	
	57 2 120 F 8 120,7 R AVS wat
423 106 121 0 A= M 16x1,5 B= 36,5 C= M 16x1,5 D= - E= - F= 14,2 G= 14 H= 31,5 K= -	
	57 2 250 F 8 120,7 R
423 106 292 0 A= M 16x1,5 B= 34,5 C= M 16x1,5 D= - E= - F= 14,2 G= 14 H= 17 K= -	
	75 1 200 F 10 120,7 R

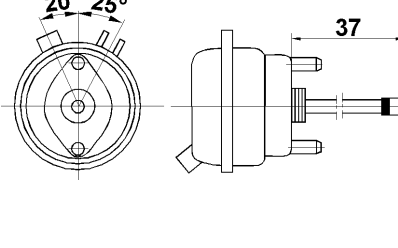
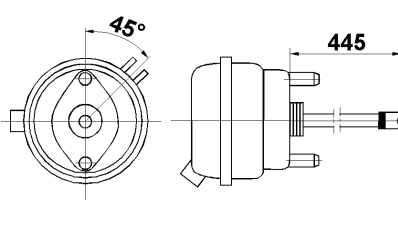
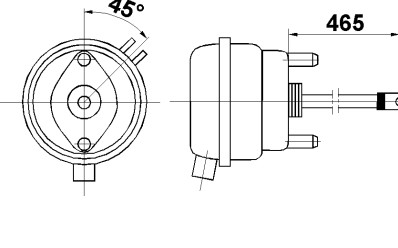
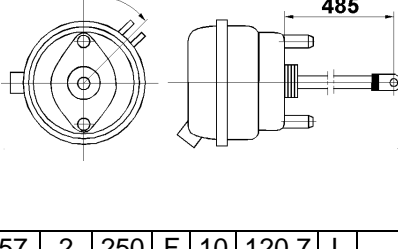
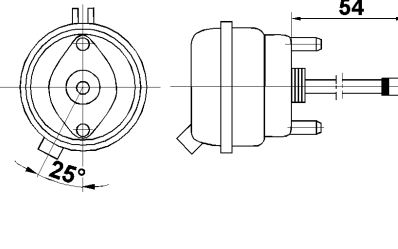
Membranzylinder

Brake Chamber

423 106

1

Bestellnummer Part Number	Lage der Anschlüsse Position of ports
423 106 293 0 A= M 16x1,5 B= 34 C= M 16x1,5 D= M 16x1,5 E= 40 F= 14,2 G= 14 H= 28 K= -	
423 106 297 0 A= M 16x1,5 B= 34 C= M 16x1,5 D= M 16x1,5 E= 40 F= 14,2 G= 14 H= 28 K= -	
423 106 298 0 A= M 16x1,5 B= 34 C= M 16x1,5 D= M 16x1,5 E= 186 F= 14,2 G= 14 H= 40 K= 64	
423 106 398 0 A= M 16x1,5 B= 34 C= M 16x1,5 D= - E= - F= 14,2 G= 14 H= 31,5 K= -	
423 106 402 0 A= M 16x1,5 B= 34 C= M 16x1,5 D= - E= - F= 14,2 G= 14 H= 20 K= -	

Bestellnummer Part Number	Lage der Anschlüsse Position of ports
423 106 403 0 A= M 16x1,5 B= 34 C= M 16x1,5 D= - E= - F= 14,2 G= 14 H= 20 K= -	
423 106 406 0 A= M 22x1,5 B= 34 C= M 16x1,5 D= - E= - F= 14,2 G= 14 H= 40 K= 64	
423 106 407 0 A= M 22x1,5 B= 34 C= M 16x1,5 D= - E= - F= 14,2 G= 14 H= 40 K= 64	
423 106 408 0 A= M 22x1,5 B= 34 C= M 16x1,5 D= - E= - F= 14,2 G= 14 H= 40 K= 64	
423 106 409 0 A= M 22x1,5 B= 34 C= M 16x1,5 D= - E= - F= 14,2 G= 14 H= 31,5 K= -	

Membranzylinder

Brake Chamber

423 106

Bestellnummer Part Number	Lage der Anschlüsse Position of ports
423 106 410 0 A= M 22x1,5 B= 34 C= M 16x1,5 D= - E= - F= 14,2 G= 14 H= 31,5 K= -	 57 2 250 F 8 120,7 R
423 106 450 0 A= M 16x1,5 B= 38 C= M 16x1,5 D= M 16x1,5 E= 40 F= 15 G= 16 H= 32 K= -	 wat 75 1 220 F 10 120,7 R AVS
423 106 900 0 A= M 16x1,5 B= 34 C= M 16x1,5 D= M 16x1,5 E= 186 F= - G= - H= - K= -	 75 1 100 S 10 120,7 -
423 106 905 0 A= M 16x1,5 B= 34 C= M 16x1,5 D= M 16x1,5 E= 186 F= 14,5 G= 14 H= 40 K= 64	 75 1 100 F 8 120,7 L wat
423 106 926 0 A= M 16x1,5 B= 34 C= M 16x1,5 D= M 16x1,5 E= 37 F= 14,2 G= 14 H= 17 K= -	 57 2 250 F 10 120,7 R wat

Bestellnummer Part Number	Lage der Anschlüsse Position of ports